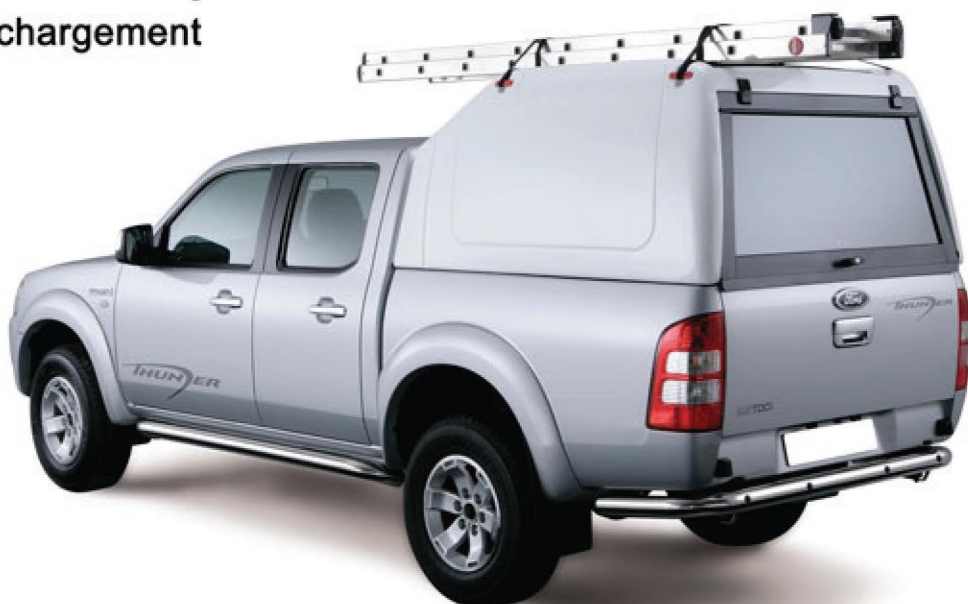


HARD TOP

Utilitaire Toit Surélevé



- 4 points d'ancrages pour arrimage sur le toit
- Fabrication robuste avec renfort acier
- Charge sur le toit 100 Kg
- Installation facile et rapide
- Compatible avec l'arrêt de charge
- Grande capacité de chargement





Large ouverture
pour le chargement
d'objets volumineux

Compatible avec
l'arrêt de charge



OPTIONS



Réf. TM499
Ouvertures latérales

Double ouverture latérale optionnelle, pour faciliter le chargement.



Option peinture à la demande



Réf. TM500
Aération de toit rotative



Réf. TM501
Aération de toit ouverture verticale



Réf. TM502
Grille de sécurité

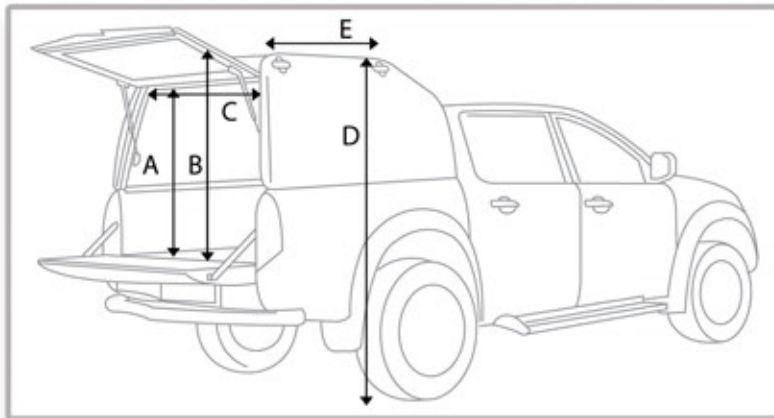


Réf. TM503
Plafonnier à piles



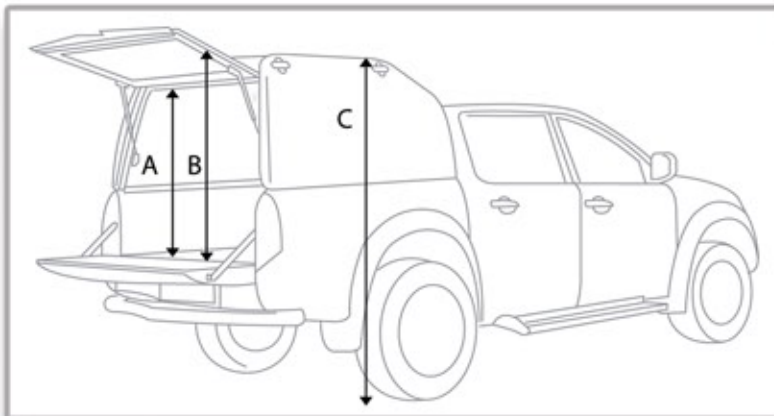
Poignée avec serrure à clef

Ford Ranger/Mazda BT50



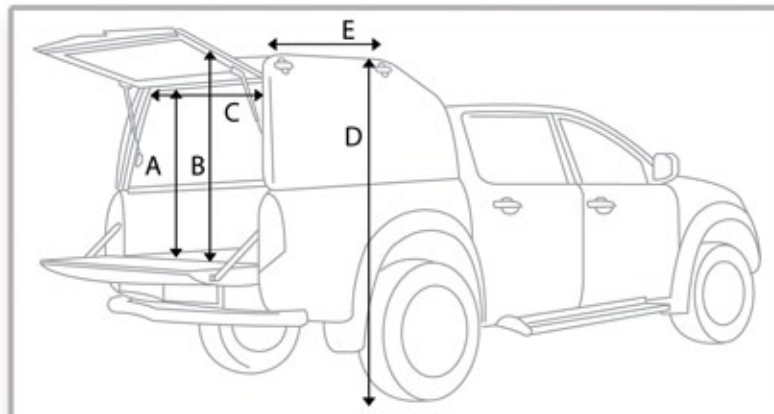
	A	B	C	D	E
Double cab	1090mm	1180mm	1110mm	2040mm	950mm
Super cab	1090mm	1180mm	1110mm	2040mm	1330mm
Simple cab	1090mm	1180mm	1110mm	2040mm	1730mm

Mitsubishi L200



	A	B	C
Double cab	1067mm	1157mm	2047mm
Club cab	1067mm	1157mm	2052mm
Simple cab	1067mm	1157mm	2042mm

Toyota Hilux/Vigo 2005+



	A	B	C	D	E
Double cab	1060mm	1180mm	1120mm	1950mm	930mm
Extra cab	1060mm	1180mm	1120mm	1950mm	1320mm
Simple cab	1060mm	1180mm	1120mm	1950mm	1730mm

<i>marque et modèle</i>	<i>Désignation</i>	<i>Référence</i>
Nissan Navara D40	Double Cabine	TM200
	King Cabine	TM202
	Simple Cabine	TM204
Toyota Hilux	Double Cabine	TM300
	Extra Cabine	TM302
	Simple Cabine	TM304
Mitsubishi L200	Double Cabine	TM250
	Club Cabine	TM252
	Simple Cabine	TM254
Isuzu D-Max	Crew Cabine	TM150
	Space Cabine	TM152
	Simple Cabine	TM154
Ford Ranger	Double Cabine	TM100
	Super Cabine	TM102
	Simple Cabine	TM104
Mazda BT50	Double Cabine	TM100
	Freestyle Cabine	TM102
	Simple Cabine	TM104

