

# marina4x4

a c c e s s o i r e s

# NISSAN

## D40



[www.marina4x4.com](http://www.marina4x4.com)

[info@marina4x4.com](mailto:info@marina4x4.com)

**MEDIUM BAR INOX Ø 63**  
(avec supports phares)

HOMOLOGUE CE

Réf : **ECMED167**



**SUPER BAR INOX Ø 76**

HOMOLOGUE CE

Réf. : **ECSPB167**

# NOUVEAUTE

NAVARA D40



**TUBES MARCHE-PIEDS INOX  
OVALE DESIGN**

Réf : DSP167



**TUBES MARCHE-PIEDS INOX Ø 76**

Réf : GP167IX



**MARCHE-PIEDS INOX Ø 50  
écartement réglable**

Réf : P167IX

**MARCHE-PIEDS ALU S50**

Réf : PU51127/I





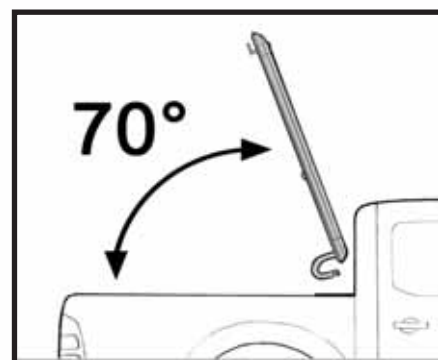
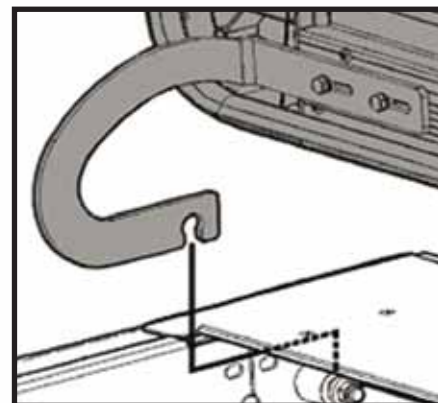


## TONNEAU COVER ALUMINIUM

Charge jusqu'à 100 Kg sur le plateau  
Fermeture à clé.  
Démontage rapide et sans outils.  
Nombreuses options disponibles.

Réf : Dble Cab : ACN289

Réf : King cab : ACN389



## TONNEAU COVER ABS THERMOFORME + ROLL BAR INOX



Il se démonte en moins d'une  
minute en laissant le roll bar en place  
Fermeture à clé



Double Cab Livré peint  
Noir GNO : TCD40B  
Gris K26T : TCD40G  
Argent KLO : TCD40S

Double Cab Livré non peint Réf : TCD40  
Peinture à la demande Réf. : ZZPEINT



## TONNEAU COVER ABS THERMOFORME

Démontage rapide et sans outils  
Livré prêt à peindre  
Fermeture à clé



King Cab Livré peint  
TCD40BK - Noir code couleur GNO  
TCD40GK - Gris code couleur K26  
TCD40SK - Argent code couleur KLO  
TC289 - Double Cab non peint  
Peinture à la demande Réf. : ZZPEINT



- > Installation facile et rapide
- > Système unique de montage sans perçage (crochets)
- > Ouverture et fermeture par un système de clips qui tend parfaitement la bâche.
- > Compatible bedliner et arrêt charge d'origine
- > Deux traverses aluminium anti "poche d'eau"
- > Pvc couleur noir ultra résistant dessous tissu
- > 100% étanche

## BACHE SOUPLE EGR

Réf. : Double cab : SFTC0006

Réf. : King cab : SFTC0010



## ROLL TOP COVER

Double cabine  
Réf. : RTC289  
King cabine  
Réf. : RTC289K



Structure lames d'ArmorTek en aluminium

Roll bar inox compatible  
roll top cover

Réf. : RTCR2167







**ROLL BAR INOX**

**FIXATION BORD  
DE BENNE Ø 60**

**REF : SPOD40**



**ROLL BAR OVALE  
DOUBLE TUBES  
INOX**

**FIXATION BORD  
DE BENNE**

**King cab/Double cab :**

**REF : NK167/I**



**ROLL BAR INOX**

**FIXATION BORD  
DE BENNE Ø 76**

**DOUBLE-TUBES  
REF : RLSS2167IX**

**TRIPLE-TUBES  
REF : RLSS3167IX**

**HARD TOP UTILITAIRE TOIT HAUT**  
**Livré blanc prêt à peindre**

Réf. TM200 Double-cab

Réf. TM202 King-cab

Réf. TM204 Simple-cab

Peinture à la demande : **ZZPEINT**



**HARD TOP CARRYBOY SERIE G560**  
**Livré blanc prêt à peindre**

Sans vitres Double-Cab : **NK201**

Avec vitres Double-Cab : **NK200**

Sans vitres King-Cab : **NK203**

Avec vitres King-Cab : **NK202**

Peinture à la demande : **ZZPEINT**



**HARD TOP ACIER**  
**Livré peint**

**Modèle King cabine Acier**

NOIR (code couleur GNO) : **HSAKD40B**

GRIS (code couleur KLO) : **HSAKD40S**

**Modèle Double cabine Acier**

NOIR (code couleur GNO) : **HSAD40B**

GRIS (code couleur KLO) : **HSAD40S**

Peinture à la demande : **ZZPEINT**



**HARD TOP CARRYBOY SERIE S500**  
**Livré blanc prêt à peindre**

Double cabine : **NK300**

Peinture à la demande : **ZZPEINT**





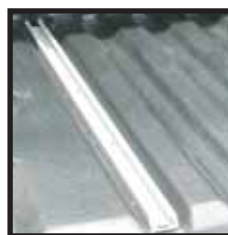


Double-cab  
(sans rebord)  
Réf. BEDMAR289

Rebord de benne  
Double-cab  
Réf. BEDBOR289

Xtra-cab  
(sans rebord)  
Réf. BEDMAR389

Rebord de benne  
Xtra-cab  
Réf. BEDBOR389



**BAC DE BENNE en Polyéthylène haute densité**, offre une protection efficace contre les coups, les rayures, les bosses et l'usure en général. Fabriqué sur mesure, il s'ajuste parfaitement à votre véhicule et se nettoie aisément.

*Tous les bacs de benne double cab et extra cab sont livrés pré-perçés pour recevoir les "c-channel".*



## EGR

**WINDOW VISORS**  
Déflecteur d'air  
Réf : **SLW912630268**

**SUPER GUARD**  
Déflecteur de capot  
Réf : **SPG027151**

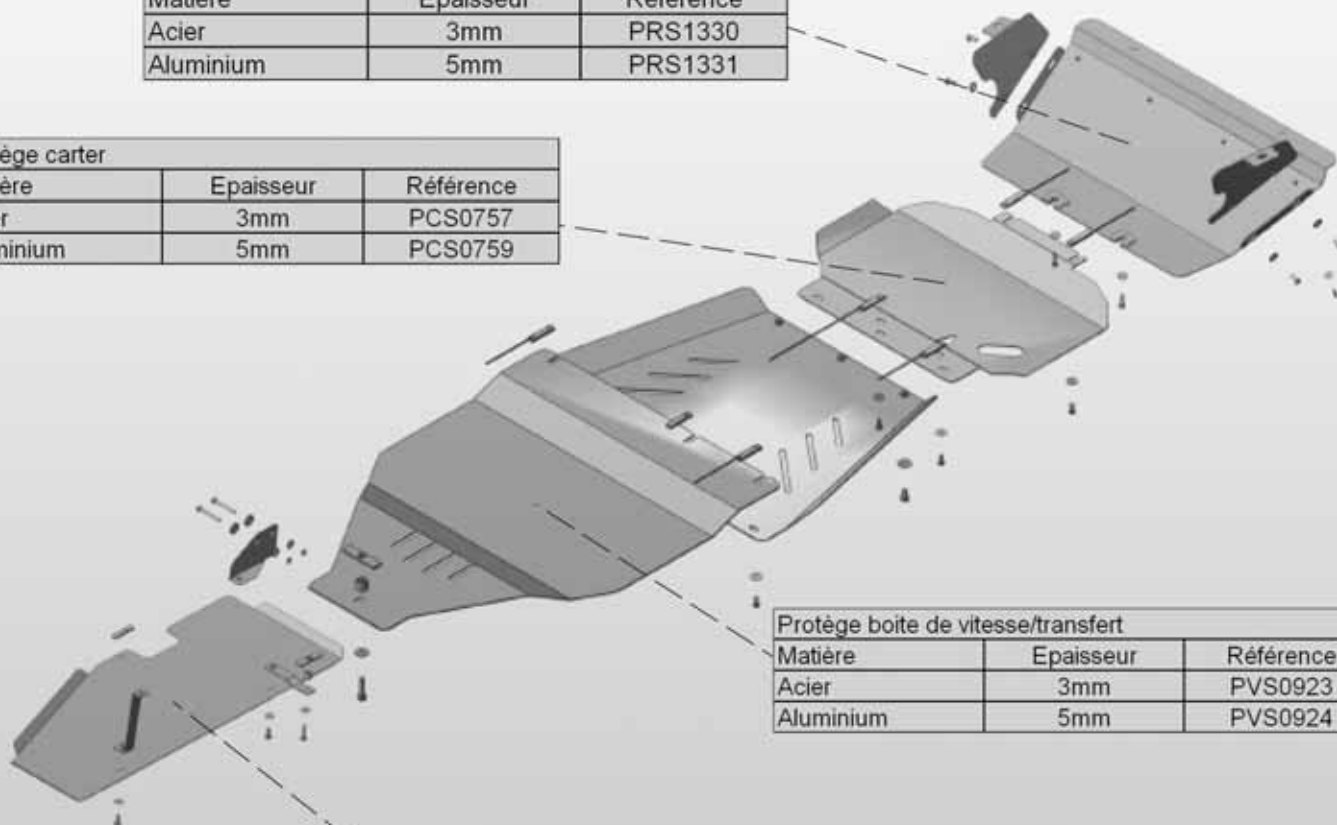
**HEADLAMP GUARD**  
Protection de phare  
Réf : **HLG227150**



## Nissan Navara 2005-

Protège radiateur		
Matière	Epaisseur	Référence
Acier	3mm	PRS1330
Aluminium	5mm	PRS1331

Protège carter		
Matière	Epaisseur	Référence
Acier	3mm	PCS0757
Aluminium	5mm	PCS0759



Protège boîte de vitesse/transfert		
Matière	Epaisseur	Référence
Acier	3mm	PVS0923
Aluminium	5mm	PVS0924

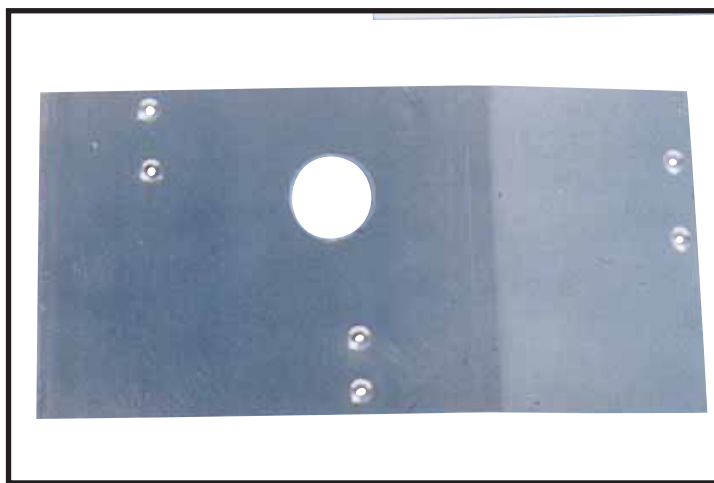
Protège réservoir		
Matière	Epaisseur	Référence
Acier	3mm	PRS1642
Aluminium	5mm	PRS1643







**PROTEGE CARTER**  
Aluminium 8 mm  
Réf. : **PC167**



**PROTEGE BOITE DE TRANSFERT**  
Aluminium 8 mm  
Réf : **PT167**



**ATTELAGE CLASSIC**  
Livré avec faisceau standard  
7 plots  
Réf. : **AGD1525**



**PHARES ANTI- BROUILLARD INTEGRE (la paire)**  
Réf : **PU51131**

**TAPIS DE SOL VELOURS TUFTING**  
(Jeu complet 3 pièces)  
Réf. : Double Cab : **TP1674P**



**PROTECTION FEUX ARRIERE INOX**

Réf : **NK261/I**







**MEDIUM BAR INOX Ø 63**

HOMOLOGUE CE

Qashqai  
Réf. : ECMED203

Qashqai +2  
Réf. : ECMED229



**LARGE BAR INOX Ø 63**  
HOMOLOGUE CE

Qashqai  
Réf. : LG203

Qashqai +2  
Réf. : LG229



**TUBE PROTECTION INOX Ø 76**  
HOMOLOGUE CE

Qashqai  
Réf. : PA203

Qashqai +2  
Réf. : PA229

# NOUVEAUTE

QASHQAI



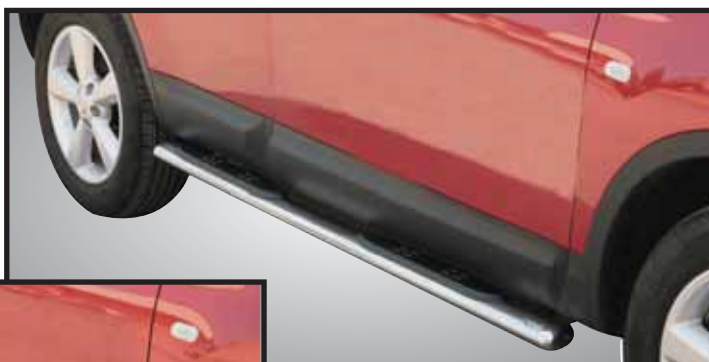
## TUBES MARCHE PIEDS INOX OVALE DESIGN

Réf. : **DSP203** Qashqai  
Réf. : **DSP229** Qashqai +2



## TUBES MARCHE PIEDS INOX OVALE Ø 76

Réf. : **GPO203IX** Qashqai  
Réf. : **GPO229IX** Qashqai +2



## TUBES MARCHE PIEDS INOX Ø 76

Réf. : **GP203IX** Qashqai  
Réf. : **GP229IX** Qashqai +2



## MARCHE PIEDS INOX Ø 50 écartement réglable

Réf. : **P203IX** Qashqai  
Réf. : **P203IX** Qashqai +2







**PARE CHOC ARRIERE INOX Ø 76  
non compatible avec attelage**

**Qashqai  
Réf. : PP1203X**

**Qashqai +2  
Réf. : PP1229X**





**ANGLES DE PARE CHOC**  
**INOX Ø 63**  
**Compatible avec attelage**

**Qashqai +2**  
**Réf. : PPA229IX**



**ATTELAGE**  
**Livre avec faisceau 7**  
**plots standard**

Col de cygne  
**Réf. : AGD1626T45**

Décrochage rapide  
**Réf. : AGD1626T36**



**PROTEGE CARTER ET**  
**BOITE DE VITESSE**

Aluminium 5mm  
**Réf. : PVS1105**  
 Acier 2mm  
**Réf. : PVS1345**



**WINDOW VISORS**  
 Déflecteur d'air  
**Réf : SLW91263031B**



**HEADLAMP GUARD**  
 Protection de phare  
**Réf : HLG227180**



**SUPER GUARD**  
 Déflecteur de capot  
**Réf : SPG027181L**



**MEDIUM BAR INOX Ø 63**

HOMOLOGUE CE

Réf : **ECMED164**



**SUPER BAR INOX Ø 76**

HOMOLOGUE CE

Réf : **ECSPB164**



**PARE CHOC ARRIERE  
INOX Ø 76**

Réf : **PP1164IX**

# NOUVEAUTE



**TUBES MARCHE-PIEDS  
INOX OVALE DESIGN**

Réf : DSP164

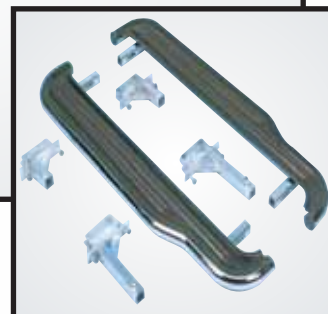


**TUBES MARCHE-PIEDS  
INOX Ø 76**

Réf : GP164IX

**MARCHE-PIEDS INOX Ø 50**  
Ecartement réglable

Réf : P164IX



**MARCHE-PIEDS ALU S50**

Réf : PF50814/I





**GRILLE DE SEPARATION**  
Couleur Noire

Réf : PF51119



**PROTECTION  
DE COFFRE**  
Cargo Liner

Réf : CL3219



**ATTELAGE**

Livré avec faisceau 7 plots standard

Col de cygne 3000 Kg

Réf : ATL405200

Classic

Réf : AGD1509

**FAISCEAU ADAPTABLE  
UNIVERSEL**

Pour véhicules multiplexés

Réf 13Plots: CTE130-310

Réf 7Plots: CTE070-310



**WINDOW VISORS**  
Déflecteur d'air  
Réf : SLW91263025B

**HEADLAMP GUARD**  
Protection de phare  
Réf : HLG227150P

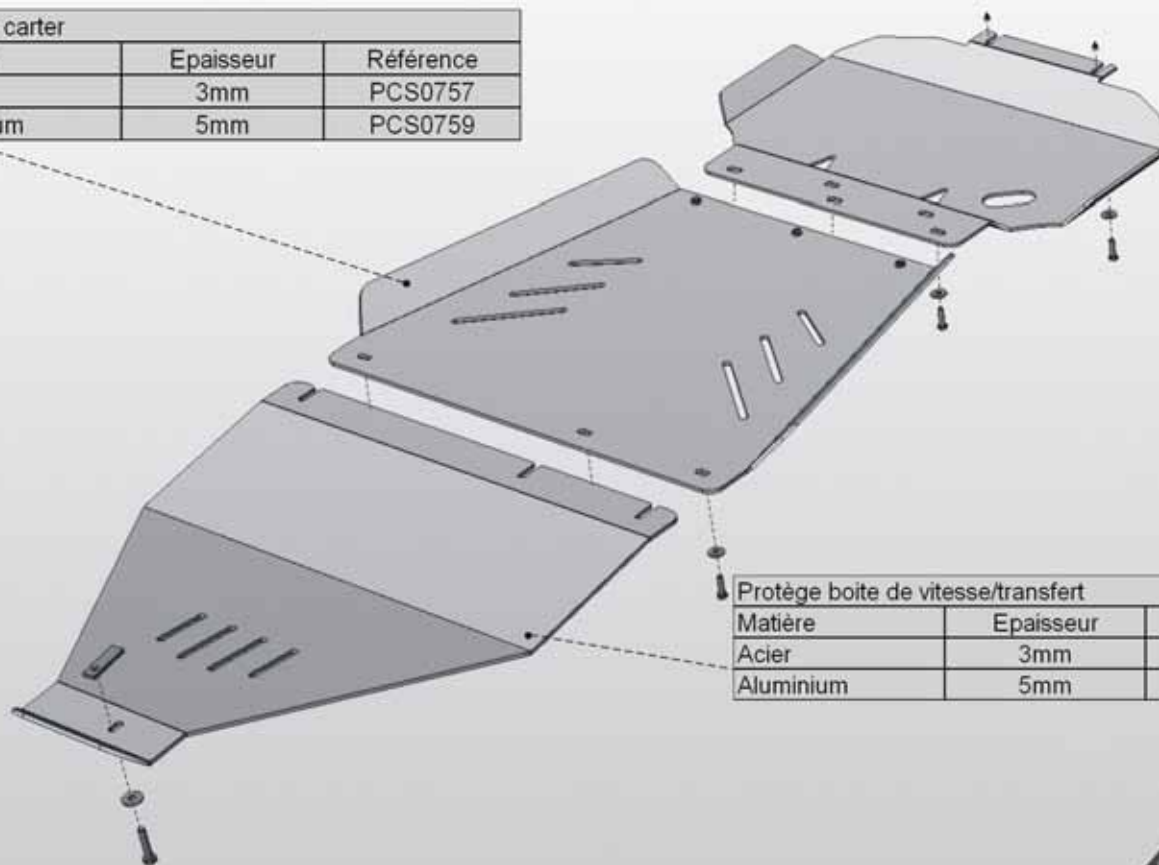


**SUPER GUARD**  
Déflecteur de capot  
Réf : SPG027151P



# Nissan Pathfinder 2005-

Protège carter		
Matière	Epaisseur	Référence
Acier	3mm	PCS0757
Aluminium	5mm	PCS0759



Protège boîte de vitesse/transfert		
Matière	Epaisseur	Référence
Acier	3mm	PVS1343
Aluminium	5mm	PVS0760



**WWW.MARINA4X4.COM**

Nissan-2010-V1

## **MARINA 4x4 ACCESSOIRES**

651, rue Henri Laugier - Z.I. des 3 Moulins

Parc d'Activités de Sophia Antipolis - 06600 Antibes

Tél. : 04 92 91 09 10 - Fax : 04 92 91 05 90 - Fax Direct Commande : 04 92 91 91 01