

marina4X4

a c c e s s o i r e s

FORD

Accessoires
Utilitaires

NOUVEAUTE :

SYSTEME DE VISION DE REcul



Support de plaque avec caméra de recul intégrée, couleur haute qualité, angle de vue 160°, étanche IP68, DC12V.

REF : GT01

Rétroviseur de recul écran LCD 4.3".

REF : GT02



Rétroviseur de recul écran LCD 7".

REF : GT03

Moniteur 3.5" LCD à poser.

REF : GT04



CATALOGUE 2014 :

SOMMAIRE

TRANSIT & TOURNEO CUSTOM :

PROTECTIONS VÉHICULE	p 4 et 5
BARRES DE TOIT	p 6
GALERIES	p 7
ATTELAGES	p 7

TRANSIT & TOURNEO CONNECT :

PROTECTIONS VÉHICULE	p 8 et 9
BARRES DE TOIT	p 10
GALERIES	p 11
ATTELAGES	p 12

TRANSIT :

PROTECTIONS VÉHICULE	p 13
BARRES DE TOIT	p 14
GALERIES	p 15
ATTELAGES	p 16
NOUVEAUTÉS	p 17
NOTES	p 18 et 19



TUBES MARCHE PIEDS OVALE INOX DESIGN
 TRANSIT CUSTOM 2013+ L1H1
 REF : DSP339 INOX
 REF : DSP339N NOIR

MEDIUM BAR INOX Ø 63 TRANSIT
 CUSTOM 2013+ homologué CE
 REF : ECMED338 INOX
 REF : ECMED338N NOIR

TUBES MARCHE PIEDS INOX Ø 76
 TRANSIT CUSTOM 2013+ L1H1
 REF : GP339IX INOX
 REF : GP339N NOIR



TUBES MARCHE PIEDS INOX OVALE
 TRANSIT CUSTOM 2013+ L1H1
 REF : GPO339IX INOX
 REF : GPO339N NOIR

TUBE BAS DE CAISSE INOX Ø 63
 TRANSIT CUSTOM 2013+ L1H1
 REF : TPS339IX INOX
 REF : TPS339N NOIR
 TRANSIT CUSTOM 2013+ L2H1
 REF : TPS338IX INOX
 REF : TPS338N NOIR





PROTECTION ANGLES PARE CHOC
INOX Ø 60 L1H1 2013+
REF : ME807060

PLAQUE INOX PROTECTION
PARE-CHOC ARRIERE 2013+
REF : ME807090



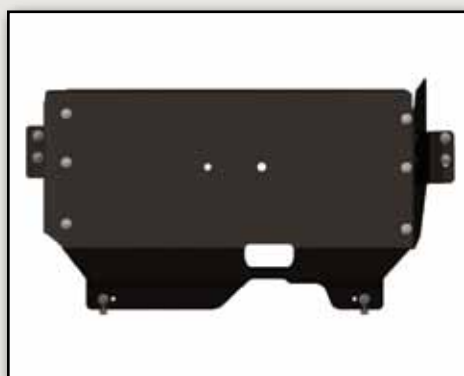
LARGE BAR Ø 63 TRANSIT CUSTOM
REF : LG3381X



PROTEGE CARTER TRANSIT CUSTOM
2013+ ALU 5mm
REF : ME807040



PROTEGE CARTER TRANSIT CUSTOM
2013+ ACIER 3mm
REF : PCS2352



BARRES TRANSVERSALES TRANSIT
CUSTOM 2013+ ACIER (3 pièces)

REF : 923-306

BARRES TRANSVERSALES TOURNEO
CUSTOM 2013+ ACIER (3 pièces)

REF : 923-306-1



BARRES TRANSVERSALES TRANSIT
CUSTOM 2013+ ALU (paire)

REF : 924-601

BARRES TRANSVERSALES TOURNEO
CUSTOM 2013+ L1/L2 ALU (paire)

REF : 924-601-1



OPTIONS :



serrures anti vol.



Cales (permet de bloquer
votre chargement).

ECHELLE TRANSIT CUSTOM 2013+ 120cm
(sans vitre arrière)

REF : 941-060-3

ECHELLE TOURNEO CUSTOM 2013+
120cm L1/L2 (sans vitre arrière)

REF : 941-060-10



GALERIE TRANSIT CUSTOM
L1H1 2013+ ACIER
REF : 907-463
GALERIE TOURNEO CUSTOM
2013+ L1 ACIER
REF : 907-463-1



GALERIE TRANSIT CUSTOM
L2H1 2013+ ACIER
REF : 907-558
GALERIE FORD TOURNEO
CUSTOM 2013+ L2 ACIER
REF : 907-558-1

OPTIONS :



WALKWAY :
Permet de circuler sur la galerie
en toute sécurité.

ROULEAU :
Facilite le chargement sur la galerie.
Disponible pour tous les modèles.



ATELAGE TRANSIT CUSTOM
2013+ (avec marche pied), classic
REF : ATL562500



FAISCEAU SPECIFIQUE TRANSIT
12.2012+
7 plots - REF : J12060534
13 plots - REF : J21060534





MEDIUM BAR INOX Ø 63 TRANSIT
CONNECT 2014+
REF : ECMED362

LARGE BAR Ø 63 TRANSIT
CONNECT 2014+
REF : ME807170



TUBE BAS DE CAISSE INOX Ø 60
COURT 04/13 (paire)
REF : ME806250
TUBE BAS DE CAISSE INOX Ø 63
TRANSIT CONNECT 2014+ L1 (paire)
REF : TPS362IX



TUBE BAS DE CAISSE INOX Ø 60
TRANSIT CONNECT LONG 04/13 (paire)
REF : ME806255
TUBE BAS DE CAISSE INOX Ø 63
TRANSIT CONNECT 2014+ L2 (paire)
REF : ME807200



PLAQUE INOX PROTECTION
PARE-CHOC ARRIERE TRANSIT
CONNECT 2014+
REF : ME807210



MARCHE-PIEDS INOX Ø 60 COURT
CONNECT 04/13 (paire)
REF : ME806265

MARCHE-PIEDS INOX Ø 60 LONG
CONNECT 04/13 (paire)
REF : ME806260

PROTEGE CARTER TRANSIT
CONNECT 09-2002+ ACIER 2mm
REF : PCS0555



PROTEGE CARTER TRANSIT
CONNECT 2014+ ALU 5mm
REF : ME807190

BARRES TRANSVERSALES 03/2013 ACIER

(3 pièces)

REF : 922-418

BARRES TRANSVERSALES

2013+ ACIER (3 pièces)

REF : 922-450



BARRES TRANSVERSALES 03/2013 ALU

(paire)

REF : 924-311

BARRES TRANSVERSALES 2013+ ALU

(paire)

REF : 924-336



OPTIONS :



serrures anti vol.



Cales (permet de bloquer votre chargement).

ECHELLE LONG 03/2013 120cm

(SANS VITRE ARRIERE)

REF : 941-060-11

ECHELLE 2013+ 120cm

(SANS VITRE ARRIERE)

REF : 941-060-15



GALERIE 2003/2013 ALU
REF : 905-252



GALERIE 2003/2013 ACIER
REF : 907-305
GALERIE 2013+ L1H1 ACIER
REF : 907-206
GALERIE 2013+ L2H1 ACIER
REF : 907-310

GALERIE COURT 2003/2013
ACIER (MOD W)
REF : 908-301
GALERIE LONG 2003/2013
ACIER (MOD W)
REF : 908-302



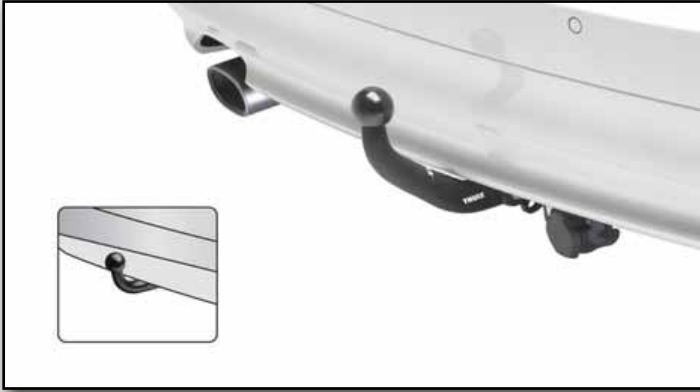
OPTIONS :



WALKWAY :
Permet de circuler sur la galerie
en toute sécurité.

ROULEAU :
Facilite le chargement sur la galerie.
Disponible pour tous les modèles.





ATTELAGE CONNECT
(COURT & LONG) sauf capteurs
recul 02/13, col de cygne
REF : [ATL329600](#)

ATTELAGE CONNECT (S&L) sauf
capteurs recul 02/13, classic
REF : [ATL379600](#)
ATTELAGE CONNECT 2014+,
classic
REF : [ME606050](#)

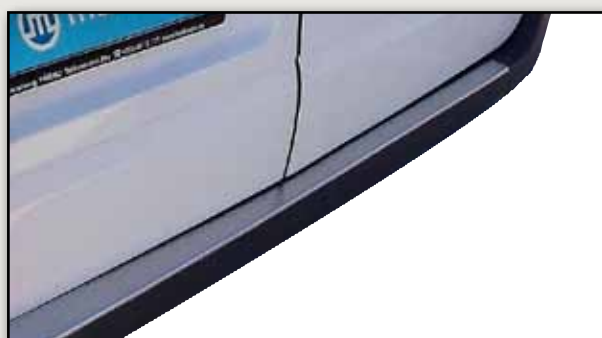


FAISCEAU SPECIFIQUE
CONNECT 03.2003+
7 plots - REF : [J12060008](#)
13 plots - REF : [J21060008](#)



MEDIUM BAR INOX Ø 63 TRANSIT
2014+ homologué CE
REF : ECMED368

TUBE BAS DE CAISSE INOX Ø 63
TRANSIT L3 2014+
REF : TPS3681X

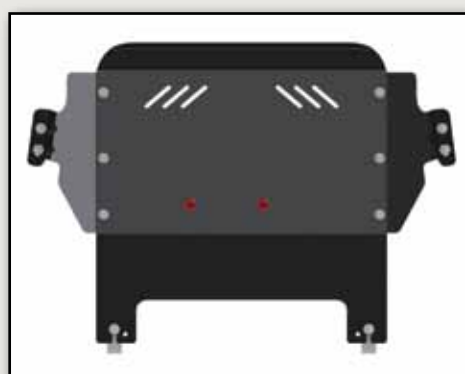


PLAQUE INOX PROTECTION
PARE-CHOC ARRIERE TRANSIT
2006+
REF : ME806735

PROTEGE CARTER TRANSIT 2006+
ALU 5mm
REF : ME806730



PROTEGE CARTER TRANSIT 2006+
(2,4 D 4WD) ACIER 2mm
REF : PCS2217
PROTEGE CARTER TRANSIT 2006+
(TT9 - 2,2 FWD) ACIER 2mm
REF : PCS1858
PROTEGE CARTER TRANSIT 2006+
(TT9 - 2,2 TDI RWD) ACIER 2mm
REF : PCS1048
PROTEGE CARTER TRANSIT 2006+
(2,2 TDI FWD) ACIER 2mm
REF : PCS1002





BARRES TRANSVERSALES 00/2013 ACIER
L1H1/L2H2/L3H2 (paire)

REF : 923-013

BARRES TRANSVERSALES 00/2013 ACIER
L1H1+L2/L3/L4H3 (paire)

REF : 923-013-1



OPTIONS :



serrures anti vol.



Cales (permet de bloquer
votre chargement).

ECHELLE LONG 00/2013 120cm L1H1
(sans vitre arriere)

REF : 941-060-9

ECHELLE 00/2013 150cm L1+L2+L3H2
(sans vitre arriere)

REF : 941-062-11

ECHELLE 00/2013 180cm L2H3+L3H3/L4H3
(sans vitre arriere)

REF : 941-064-11



GALERIE 2000/2013 L1H1
ACIER

REF : 907-598

GALERIE 2000/2013 L1H2/L2H3
ACIER

REF : 907-497

GALERIE 2000/2013 L2H2
ACIER

REF : 907-597

GALERIE 2000/2013 L3H2
ACIER

REF : 907-697

GALERIE 2000/2013 L3H3
ACIER

REF : 907-597-1

GALERIE 2000/2013 L4H3
ACIER

REF : 907-847



OPTIONS :



WALKWAY :
Permet de circuler sur la galerie
en toute sécurité.

ROULEAU :
Facilite le chargement sur la galerie.
Disponible pour tous les modèles.





ATTELAGE TRANSIT VAN
 (PROPULSION AV MP) 05-00/2012, classic
[REF : ATL342000](#)
 ATTELAGE FORD TRANSIT VAN
 sans marche- pieds 05-00/2012, classic
[REF : ATL349500](#)



FAISCEAU SPECIFIQUE TRANSIT 03.2003+
 7 plots - [REF : J12060515](#)

NOUVEAUTE :

SYSTEME DE VISION DE RECUL



Support de plaque avec caméra de recul intégrée, couleur haute qualité, angle de vue 160°, étanche IP68, DC12V.

REF : GT01

Rétroviseur de recul écran LCD 4.3".

REF : GT02



Rétroviseur de recul écran LCD 7".

REF : GT03

Moniteur 3.5" LCD à poser.

REF : GT04



NOTES :

A large white rectangular area containing 20 horizontal dotted lines, intended for writing notes.

NOTES :

A large white rectangular area with horizontal dotted lines, intended for writing notes.

marina4X4

a c c e s s o i r e s

Parc d'Activité de Sophia Antipolis
651, rue Henri Laugier - 06600 ANTIBES
Tél : 04.92.91.09.10 - FAX : 04.92.91.05.90
www.marina4x4.com - info@marina4x4.com