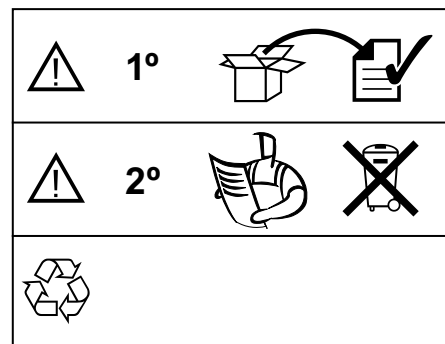


Cruzber S.A., ES-A14018311
P.I. Las Salinas II, E-14960 Rute
www.cruzber.com

Código Code Code Kode	905-451		
	Lv 6 2011 - r 2		
Modelo Model Modèle Modell	Alu-Rack		
	L 27 - 160		
Lote Lot Lot Lot	02 -12	Peso Weight Poids Gewicht	35,80 kg
Max: 150 kg			
Código Homologación CEE EEC Type Approval Number e9*74/483*2007/15*3025			

- (E) **Instrucción de montaje**
¡Leer primero!
- (GB) **Assembly instructions**
Read first!
- (F) **Instruction de montage**
Lire en premier!
- (D) **Montageanleitung**
Zuerst lesen!
- (PT) **Instruções de montagem**
Ler primeiro!
- (PL) **Instrukcja montażu**
Najpierw przeczytaj!
- (CZ) **Montážní návod**
Čtěte pozorně!
- (HU) **Szerelési Utasítás**
Először olvassd el!
- (RO) **Instrucțiuni de montaj**
Întai citiți!
- (HR) **Detaljne upute**
Prvo pročitati!
- (GR) **Διαβάστε προσεκτικά τις**
Οδηγίες Συναρμολόγησης!
- (TR) **Öncelikle montaj:**
Talimatlarını okuyunuz!
- (RU) **Инструкции по монтажу**
Сначала прочитайте!
- (IT) **Istruzioni di montaggio**
Leggere per primo!
- (NL) **Montagehandleiding**
Eerst lezen!

- Portaequipajes
- Roof racks
- Galleries
- Dachgepäckträger
- Porta bagagens
- Bagażnik dachowy
- Strešni nosiče
- Csomagtartó
- Krovni nosač
- Portbagaj
- Μπάρες Οροφής
- Таşıуıcı sistem
- Багажники на крышу
- Portabagagli
- Imperiaal

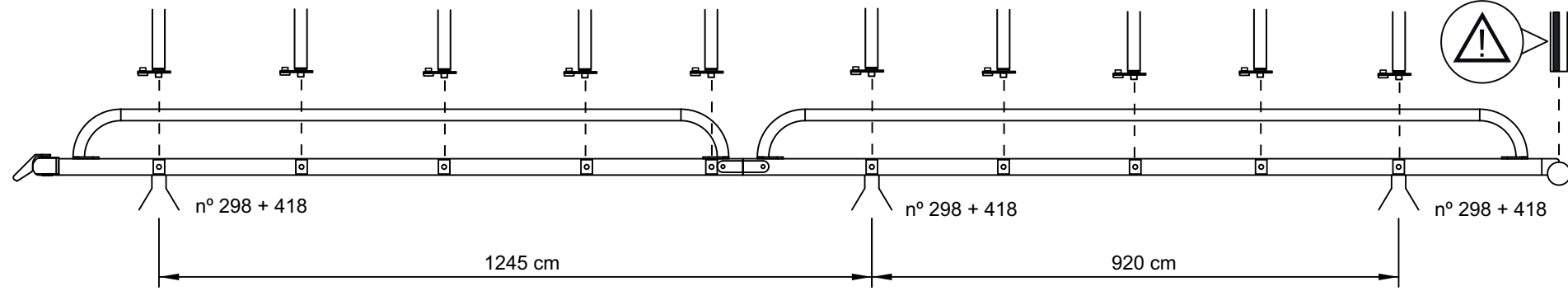


- (E) **Contenido embalaje:** ¡Verificar!
- (GB) **Package content:** Check!
- (F) **Contenu d'emballage:** Vérifier!
- (D) **Packungsinhalt:** Überprüfen!
- (PT) **Contéudo embalagem:** Verificar!
- (PL) **Zawartość opakowania:** sprawdzić!
- (CZ) **Obsah balení:** Zkontrolujte!
- (HU) **Csomag tartalma:** Ellenőrizd!
- (RO) **Pachetul contine:** Verificati!
- (HR) **Sadržaj paketa:** Provjeri!
- (GR) **Ελέγξτε το περιεχόμενο:** του πακέτου!
- (TR) **Paket içeriğini:** Control ediniz!
- (RU) **Содержание упаковки:** Проверьте!
- (IT) **Contenuto della confezione:** Controllare!
- (NL) **Pakket inhoud:** Controleer!

x 1 	x 1 	x 1 	x 1
x 4 	x 4 	x 10 	x 3



Delante
Front
Devant
Vorne



1

