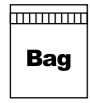
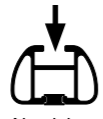


Opcional
Optional
Optionnel
Optional



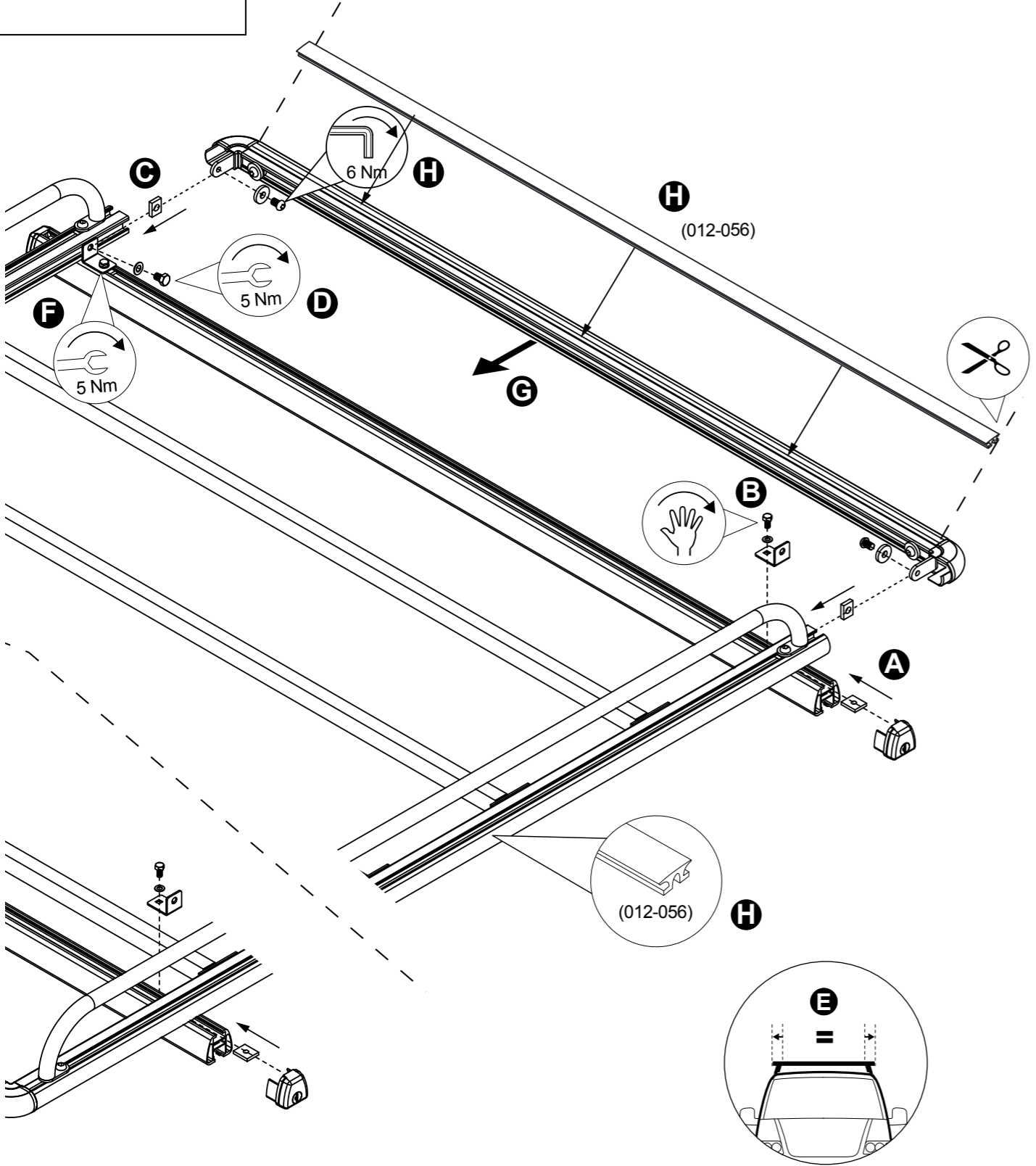
(855-234)



Aluminium
45x30 mm



Aluminium
44x39 mm



Cruzber S.A., ES-A14018311
P.I. Las Salinas II, E-14960 Rute
www.cruzber.com

Código
Code
Code
Code **906-500**

Lv 7 2014 - r 5

Modelo
Model
Modèle
Modell **Modul-Rack Alu
L 11-120**

Lote
Lot
Lot
Lot **01 -10** **Peso
Weight
Poids
Gewicht 10,20 kg**



Max. =

Código Homologación CEE
EEC Type Approval Number

e9*74/483*2007/15*3025



Portaequipajes

Roof racks

Galleries

Dachgepäckträger

Porta bagagens

Bagażnik dachowy

Strešni nosiče

Csomagtartó

Krovni nosač

Portbagaj

Μπάρες Οροφής

Ташиуци систем

Багажники на крышу

Portabagagli

Imperiaal

Strešne košare

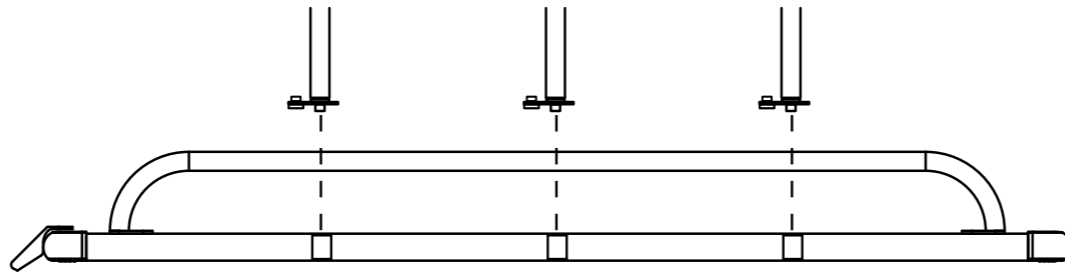
- (E) **Instrucción de montaje**
¡Leer primero!
- (GB) **Assembly instructions**
Read first!
- (F) **Instruction de montage**
Lire en premier!
- (D) **Montageanleitung**
Zuerst lesen!
- (PT) **Instruções de montagem**
Ler primeiro!
- (PL) **Instrukcja montażu**
Najpierw przeczytaj!
- (CZ) **Montážní návod**
Čtěte pozorně!
- (HU) **Szerelési Utasítás**
Először olvassd el!
- (RO) **Instrucțiuni de montaj**
Întai citiți!
- (HR) **Detaljne upute**
Prvo pročitati!
- (GR) **Διαβάστε προσεκτικά τις**
Οδηγίες Συναρμολόγησης!
- (TR) **Öncelikle montaj:**
Talimatlarını okuyunuz!
- (RU) **Инструкции по монтажу**
Сначала прочитайте!
- (IT) **Istruzioni di montaggio**
Leggere per primo!
- (NL) **Montagehandleiding**
Eerst lezen!
- (SLO) **Navodila za sestavljanje**
Preberite!

- (E) **Contenido embalaje:** ¡Verificar!
- (GB) **Package content:** Check!
- (F) **Contenu d'emballage:** Vérifier!
- (D) **Packungsinhalt:** Überprüfen!
- (PT) **Contéudo embalagem:** Verificar!
- (PL) **Zawartość opakowania:** sprawdzić!
- (CZ) **Obsah balení:** Zkontrolujte!
- (HU) **Csomag tartalma:** Ellenőrizd!
- (RO) **Pachetul contine:** Verificati!
- (HR) **Sadržaj paketa:** Provjeri!
- (GR) **Ελέγξτε το περιεχόμενο:** του πακέτου!
- (TR) **Paket içeriğini:** Control ediniz!
- (RU) **Содержание упаковки:** Проверьте!
- (IT) **Contenuto della confezione:** Controllare!
- (NL) **Pakket inhoud:** Controleer!
- (SLO) **Vsebina paketa:** Preverite!

x 1 	x 1 	x 1 (855-232)	x 3
x 2 	x 3 	x 1 	x 1



Delante
Front
Devant
Vorne



1



30x20 mm

