



Cruzber S.A., ES-A14018311  
P.I. Las Salinas II, E-14960 Rute  
www.cruzber.com

- E** **Instrucción de montaje**  
¡Leer primero!
- GB** **Assembly instructions**  
Read first!
- F** **Instruction de montage**  
Lire en premier!
- D** **Montageanleitung**  
Zuerst lesen!
- PT** **Instruções de montagem**  
Ler primeiro!
- PL** **Instrukcja montażu**  
Najpierw przeczytaj!
- CZ** **Montážní návod**  
Čtěte pozorně!
- HU** **Szerelési Utasítás**  
Először olvassd el!
- RO** **Instructiuni de montaj**  
Intai cititi!
- HR** **Detaljne upute**  
Prvo procitati!
- GR** **Διαβάστε προσεκτικά τις**  
Οδηγίες Συναρμολόγησης!
- TR** **Öncelikli montaj:**  
Talimatlarını okuyunuz!
- RU** **Инструкции по монтажу**  
Сначала прочитайте!
- IT** **Istruzioni di montaggio**  
Leggere per primo!
- NL** **Montagehandleiding**  
Eerst lezen!
- SLO** **Navodila za sestavljanje**  
Preberite!

- Barras de aluminio
- Aluminium bars
- Barres d'aluminium
- Aluminiumdachträger
- Barras d'alumínio
- Belki aluminiowe
- Hliníková sada tyčí
- Aluminium rudak
- Aluminijske šipke
- Bare din aluminiu
- Μπάρες Αλουμινίου
- Alüminyum barlar
- Алюминиевые поперечины
- Barre di alluminio
- Aluminium dakdragers
- Aluminijske prečke

Código Code Code Kode	924-78x
Lv 7 2014 - r1	
Modelo Model Modèle Modell	Cruz Airo X
Lote Lot Lot Lot	 Peso Weight Poids Gewicht
<span style="font-size: 24px; font-weight: bold;">Max: 75 kg</span>	
Código Homologación ECE R 26.03 R 26.03 ECE Type Approval Number E9-26R-03.3015	

1°		
2°		

- E** **Contenido embalaje:** ¡Verificar!
- GB** **Package content:** Check!
- F** **Contenu d'emballage:** Vérifier!
- D** **Packungsinhalt:** Überprüfen!
- PT** **Contéudo embalagem:** Verificar!
- PL** **Zawartość opakowania:** sprawdzić!
- CZ** **Obsah balení:** Zkontrolujte!
- HU** **Csomag tartalma:** Ellenőrizd!
- RO** **Pachetul contine:** Verificati!
- HR** **Sadržaj paketa:** Provjeri!
- GR** **ΕΛΕΓΞΤΕ ΤΟ ΠΕΡΙΕΧΟΜΕΝΟ:** ΤΟΥ ΠΑΚΕΤΟΥ!
- TR** **Paket içeriğini:** Kontrol ediniz!
- RU** **Содержание упаковки:** Проверьте!
- IT** **Contenuto della confezione:** Controllare!
- NL** **Pakket inhoud:** Controleer!
- SLO** **Vsebina paketa:** Preverite!

x 1 	x 1 	x 2 	x 3 
x 1  <b>Bag</b> (853-050)			

Código Code		↔			Lote Lot
924-781	823-781	108 cm		4,63 kg	01/14
924-783	823-783	118 cm		4,88 kg	01/14
924-785	823-785	128 cm		5,10 kg	01/14
924-786	823-786	133 cm		5,32 kg	01/14

Código  
Code  
Code  
Kode

# 924-78x

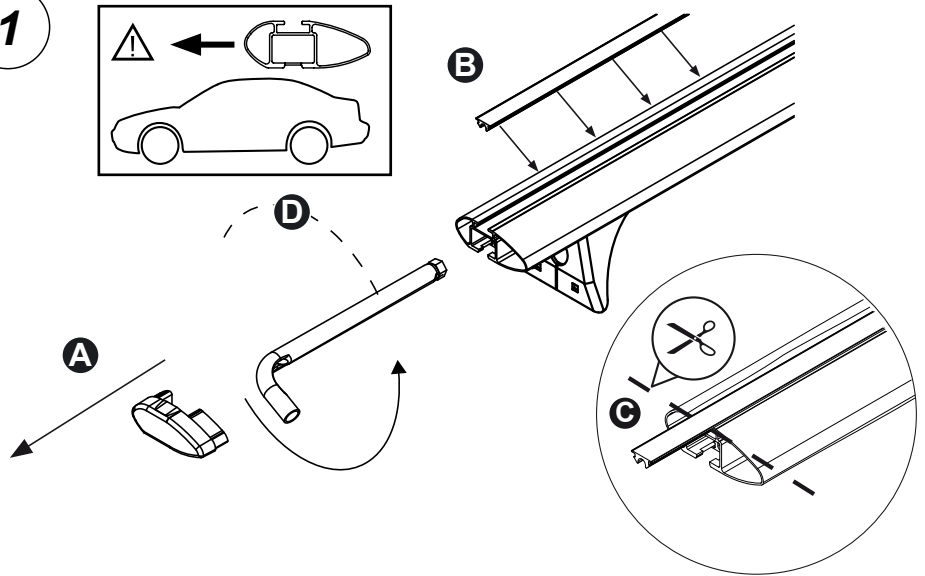
Lv7 2014-r 1



**Importante!**  
**Important!**  
**Important!**  
**Wichtig!**

- E** Estas barras tienen que usarse con Kits de fijación Cruz!
- GB** Bars must be used with Cruz fixation Kits!
- F** Les barres devront être utilisées avec les Kits de fixation Cruz!
- D** Die Dachträger nur mit Cruz Stützfuß-Kits befestigen!
- PT** As barras devem ser utilizadas com os Kits de fixação Cruz!
- PL** Belki muszą być stosowane z elementów mocującymi firmy Cruz!
- CZ** Tento nosič musí být používán s fixačním kitem Cruz!
- HU** A rudákat csak Cruz rögzítő készlettel szabad használni!
- RO** Barele trebuie utilizate cu Kit-uri de fixare Cruz!
- HR** Šipke moraju biti korištene sa Cruz kitovima za montažu!
- GR** Το αξεσουάρ αυτό θα πρέπει να χρησιμοποιείται αποκλειστικά στα συστήματα μπαρών της Cruz!
- TR** Bu barlar mutlak Cruz montaj kiti!
- RU** Поперечины должны быть использованы со специальным крепежным комплектом Cruz!
- IT** Questa bare deve essere utilizzato solo con il kit di fissaggio Cruz!
- NL** Dakdragers moeten worden gebruikt in combinatie met de bevestigingssets van Cruz!

1



2



3

