

 **MISUTONIDA**
italian style **4x4**
accessories



DACIA DUSTER 2018



45 Min.

Item Code

Codice Articolo

Référence Article

DSP/472/IX
GPO/472/IX

GB

**STAINLESS STEEL OVAL SIDE
 PROTECTIONS/DESIGN SIDE
 PROTECTIONS**

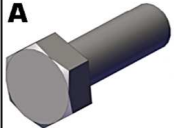


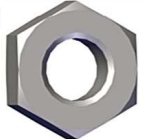
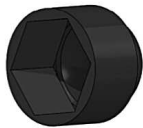
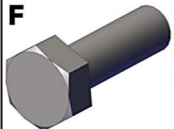


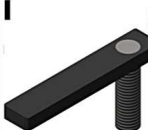
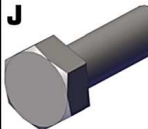


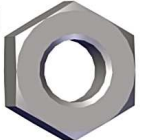
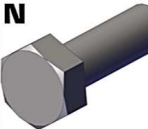
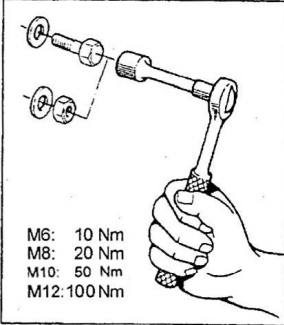


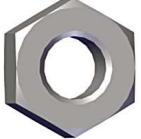
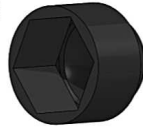



ITA

**GRAN PEDANA OVALE/
 PROTEZIONI LATERALI DESIGN
 IN ACCIAIO INOX**

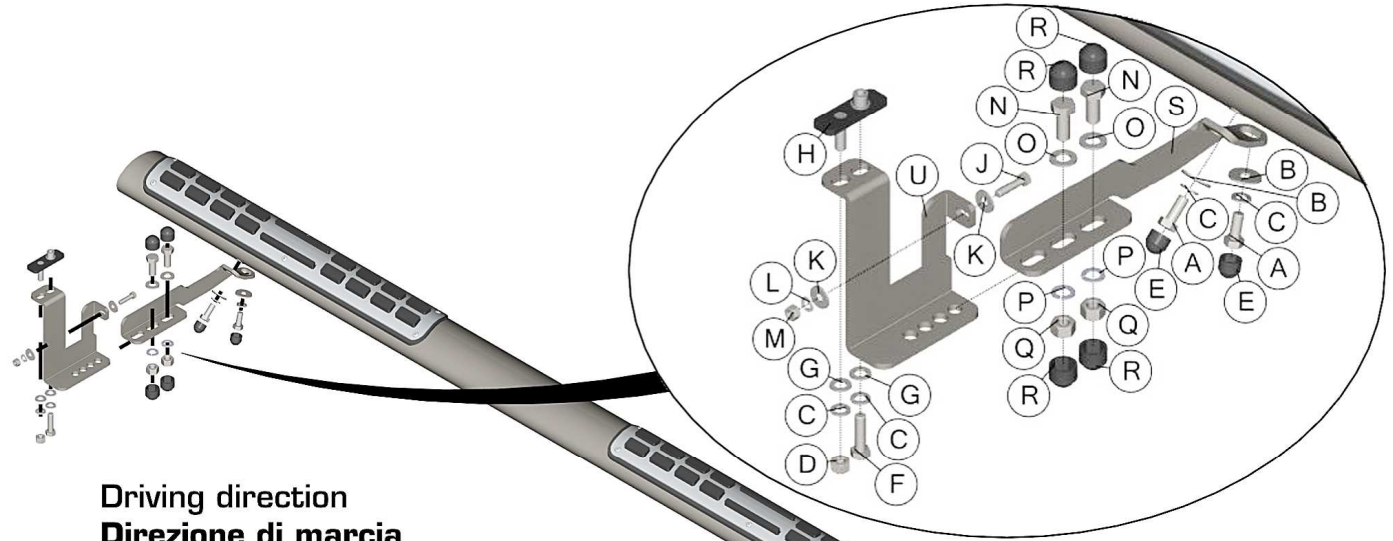
FR

**GRAND MARCHEPIED OVALE/
 PROTECTIONS LATERALES DESIGN
 EN ACCIER INOX**

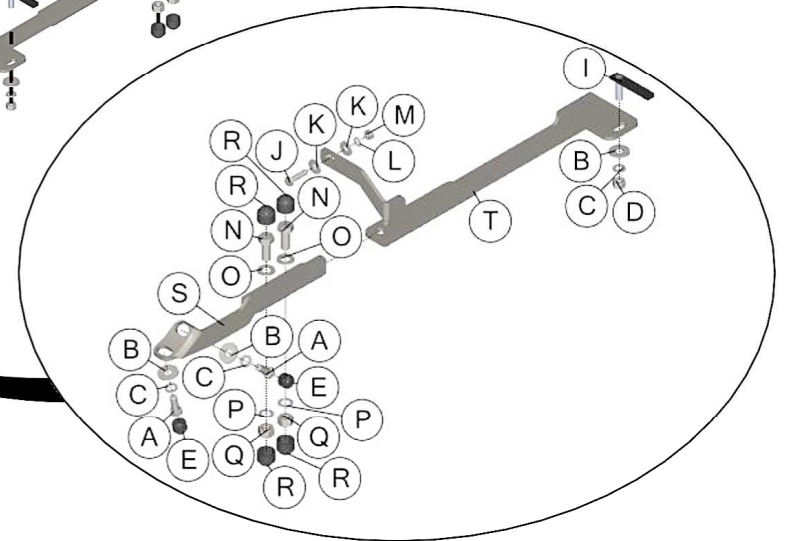
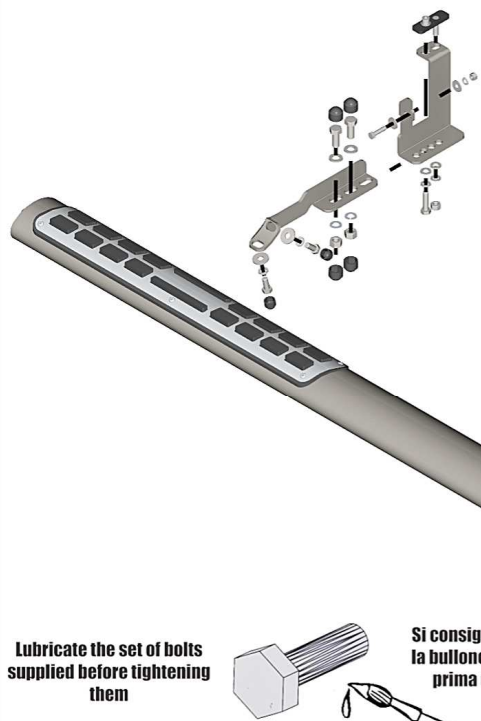
DACIA DUSTER 2018

Part List Lista della bulloneria Liste des pièces				
A  TE M8X20 X 8	B  Ø 8 Big Grandi Grand X 10	C  Ø 8 X 14	D  M 8 X 4	E  M 8 X 8
F  TE M8X30 X 2	G  Ø 8 X 4	H  TPS/163/B X 2	I  SM/148/C X 2	J  TE M6X25 X 4
K  Ø 6 Big Grandi Grand X 8	L  Ø 6 X 4	M  M 6 X 4	N  TE M10X25 X 8	 <p>M6: 10 Nm M8: 20 Nm M10: 50 Nm M12: 100 Nm</p>
O  Ø 10 X 8	P  Ø 10 X 8	Q  M 10 X 8	R  M 10 X 16	
S  GPO/472/A X 4	T  P/472/B X 2	U  P/472/C X 2		

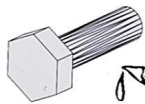
DACIA DUSTER 2018



Driving direction
 Direzione di marcia
 Direction de voyage



Lubricate the set of bolts
 supplied before tightening
 them

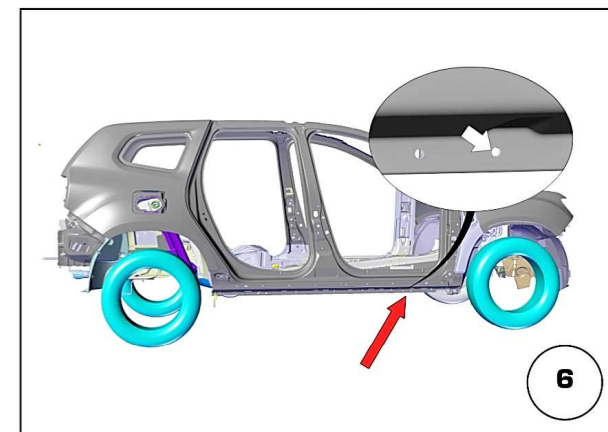
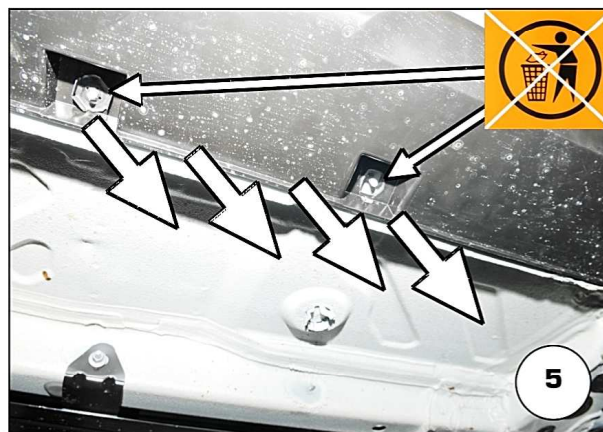
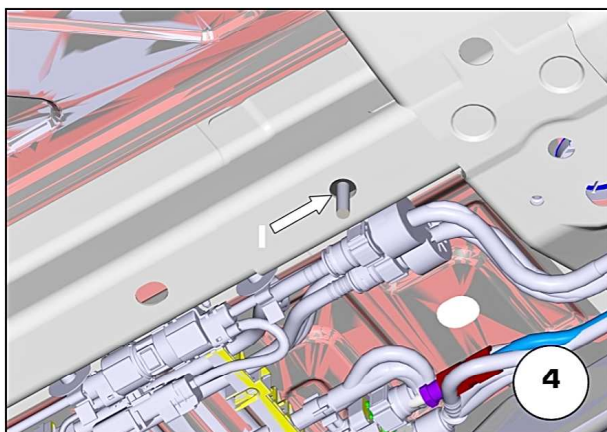
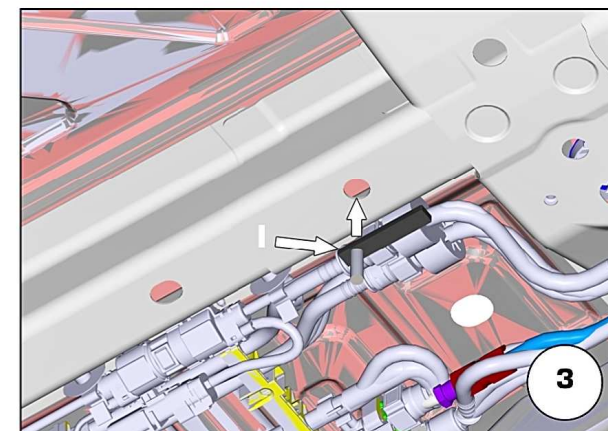
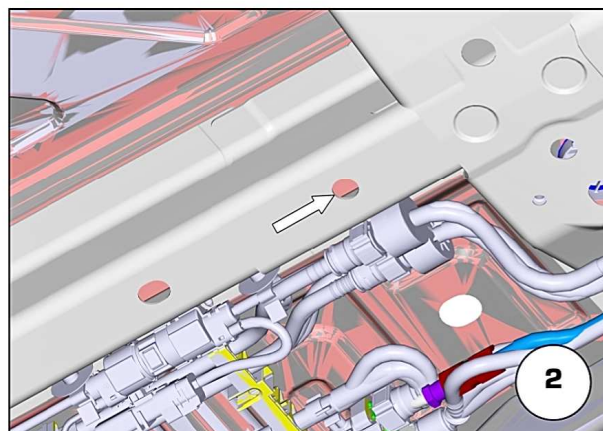
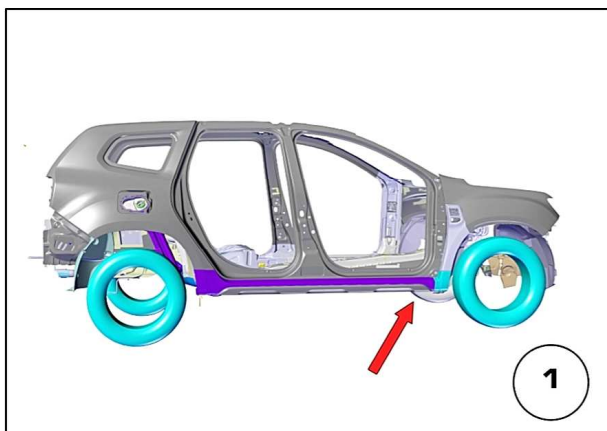


Si consiglia di lubrificare
 la bulloneria in dotazione
 prima del serraggio

Benetzen Sie die Schrauben
 mit Öl, bevor Sie angezogen
 werden



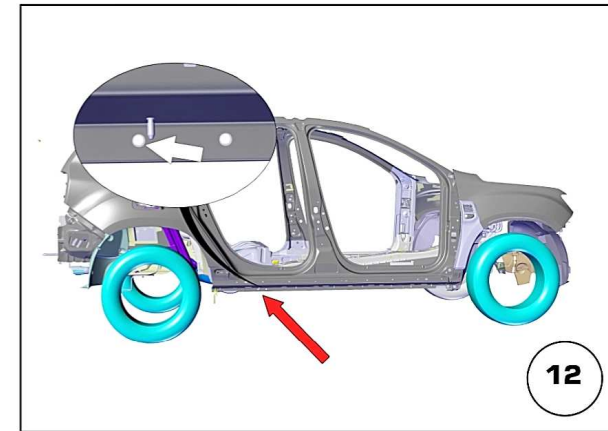
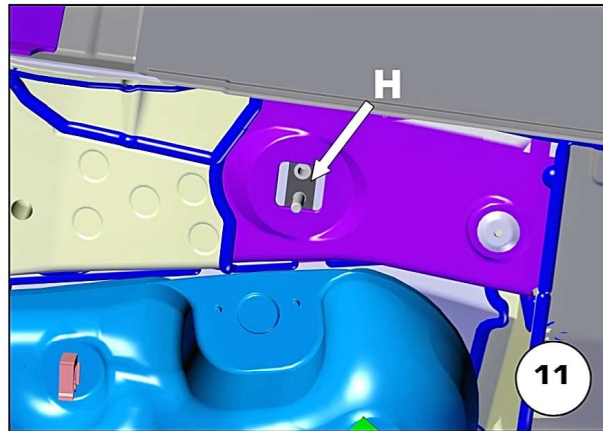
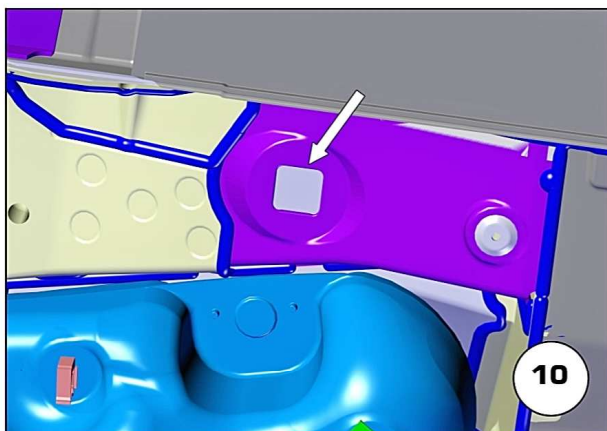
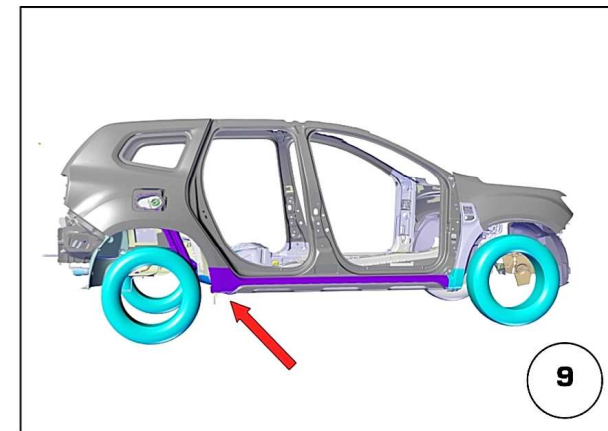
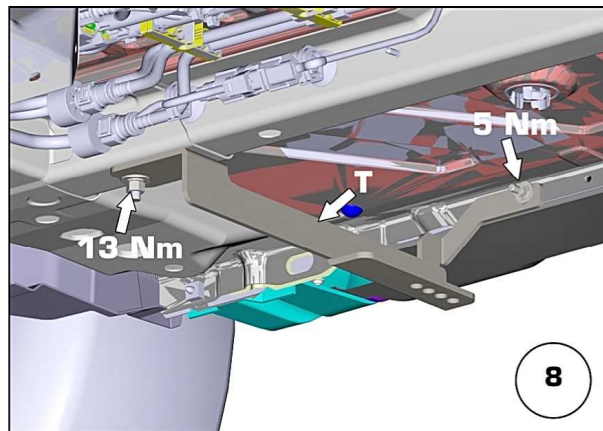
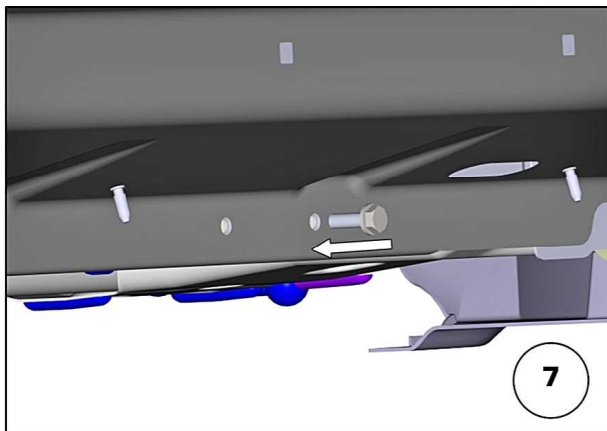
Lubrifier la boulonnerie
 avant de la serrer



Date Data Date	Item Code Cod. Articolo Réf. Article	Vehicle model Modello Veicolo Modèle de Voiture
12/03/2018	DSP/472/IX GPO/472/IX	DACIA DUSTER 2018

Document checked and approved by
 Documento controllato ed approvato da
 Document contrôlé et approuvé par

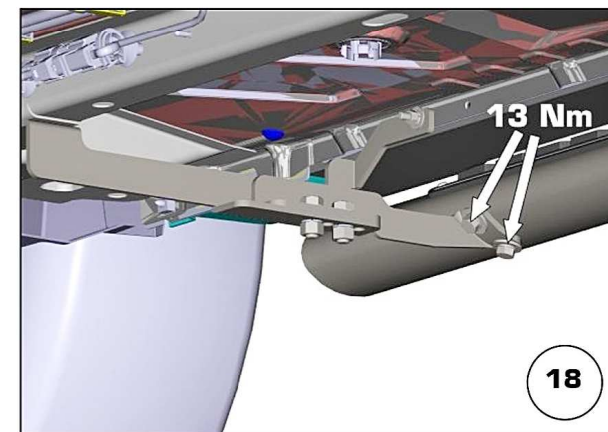
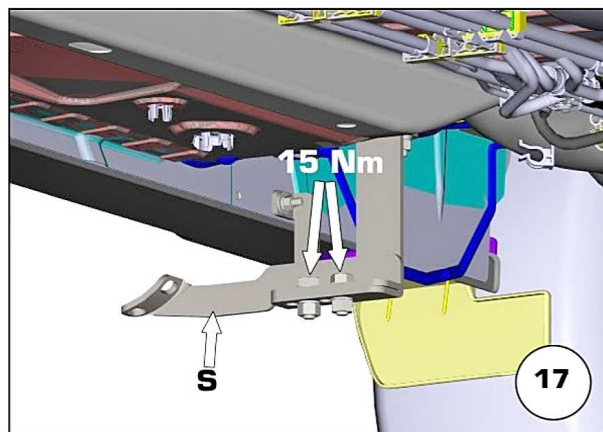
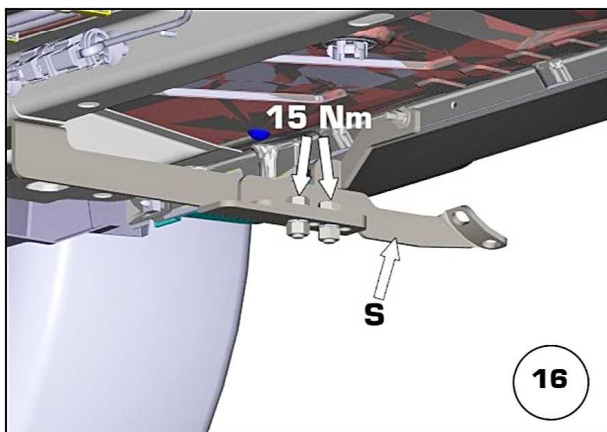
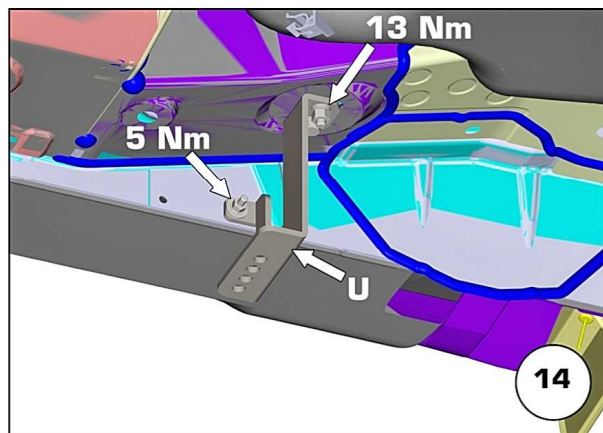
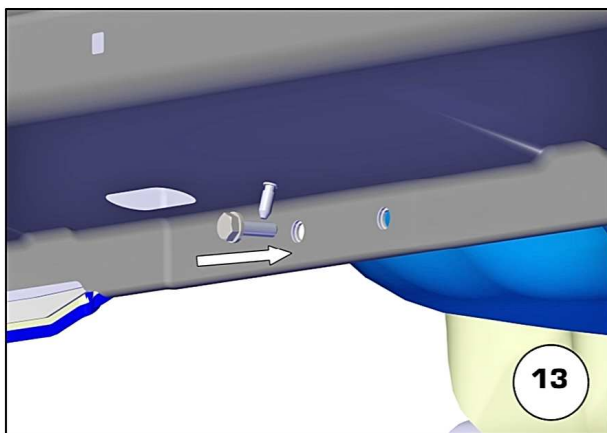
BOTTA PIETRO



Date Data Date	Item Code Cod. Articolo Réf. Article	Vehicle model Modello Veicolo Modèle de Voiture
12/03/2018	DSP/472/IX GPO/472/IX	DACIA DUSTER 2018

Document checked and approved by
Documento controllato ed approvato da
 Document contrôlé et approuvé par

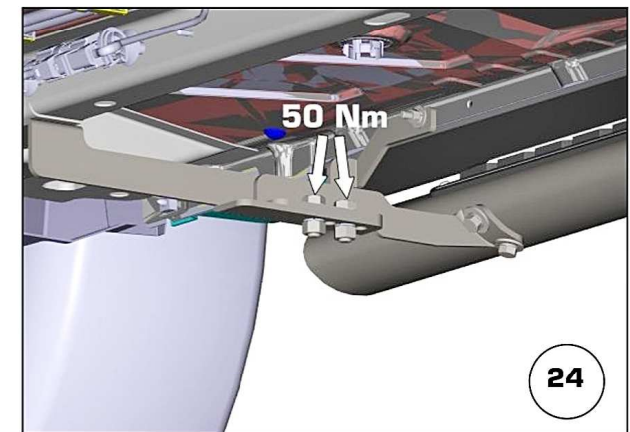
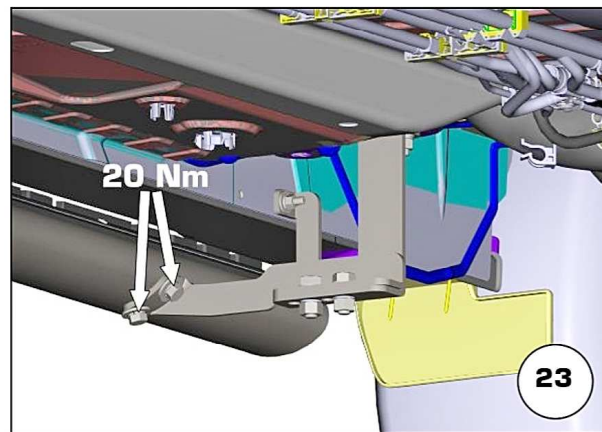
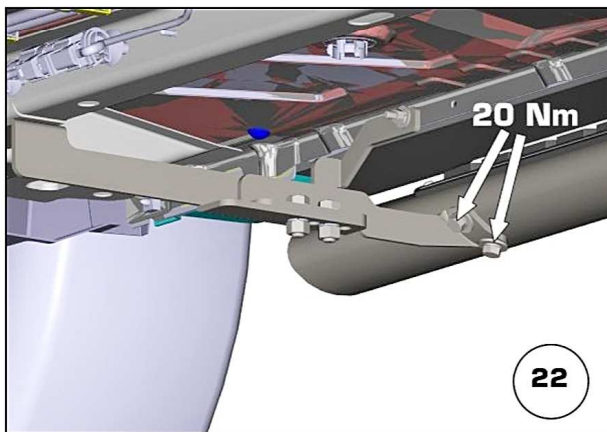
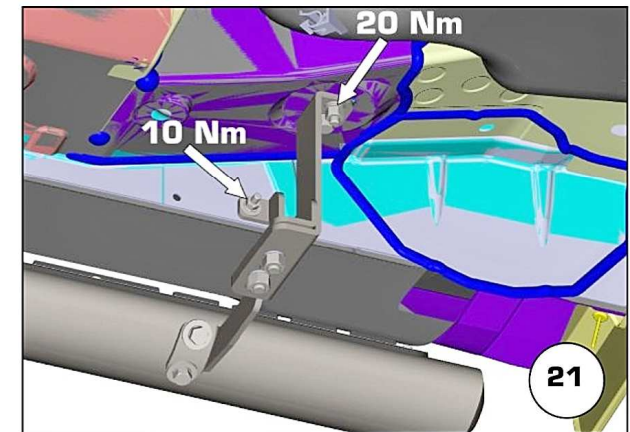
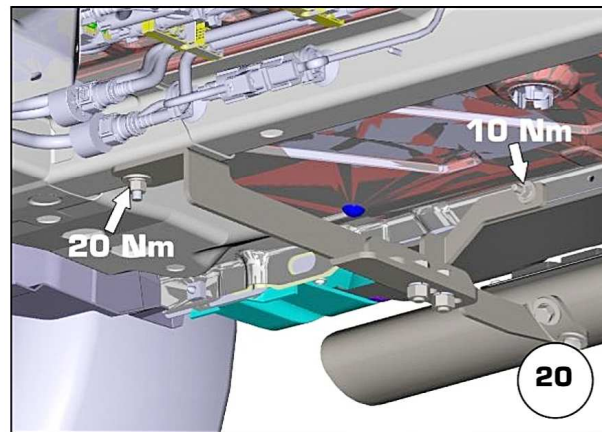
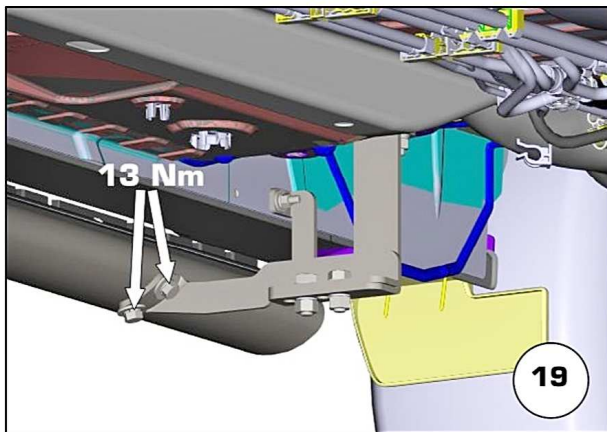
BOTTA PIETRO



Date Data Date	Item Code Cod. Articolo Réf. Article	Vehicle model Modello Veicolo Modèle de Voiture
12/03/2018	DSP/472/IX GPO/472/IX	DACIA DUSTER 2018

Document checked and approved by
 Documento controllato ed approvato da
 Document contrôlé et approuvé par

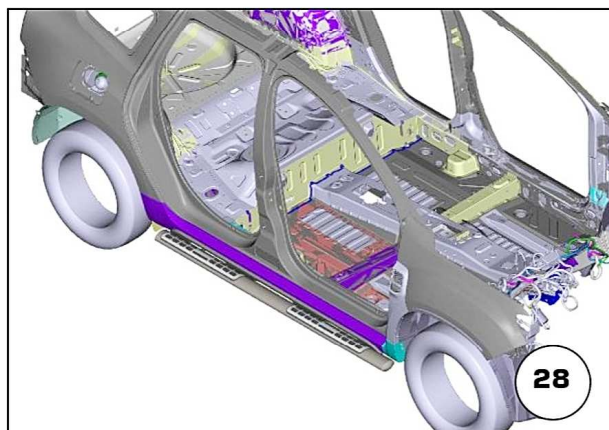
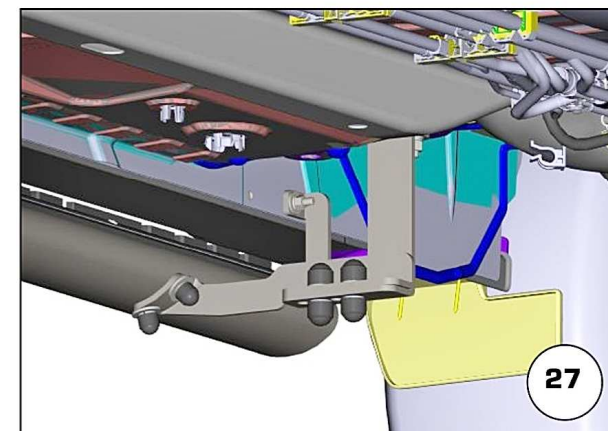
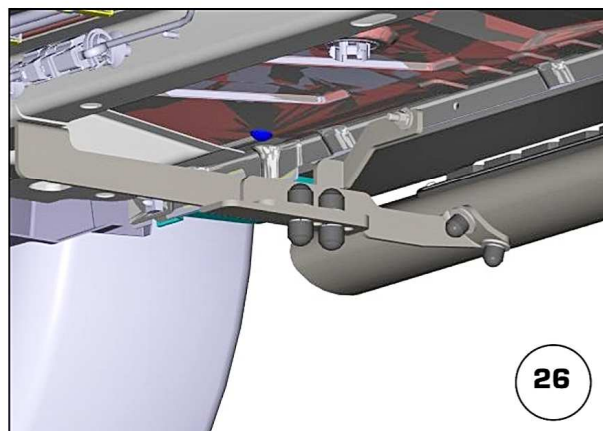
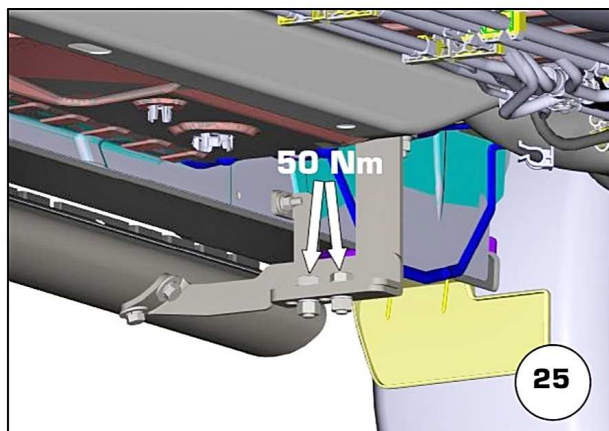
BOTTA PIETRO



Date Data Date	Item Code Cod. Articolo Réf. Article	Vehicle model Modello Veicolo Modèle de Voiture
12/03/2018	DSP/472/IX GPO/472/IX	DACIA DUSTER 2018

Document checked and approved by
Documento controllato ed approvato da
 Document contrôlé et approuvé par

BOTTA PIETRO



Date Data Date	Item Code Cod. Articolo Réf. Article	Vehicle model Modello Veicolo Modèle de Voiture
12/03/2018	DSP/472/IX GPO/472/IX	DACIA DUSTER 2018

Document checked and approved by
 Documento controllato ed approvato da
 Document contrôlé et approuvé par

BOTTA PIETRO