



Montaažiskeem / Mounting Instructions / Монтажная схема

Renault Trafic, Nissan Primastar, Opel Vivaro 2007- | Art. 828290

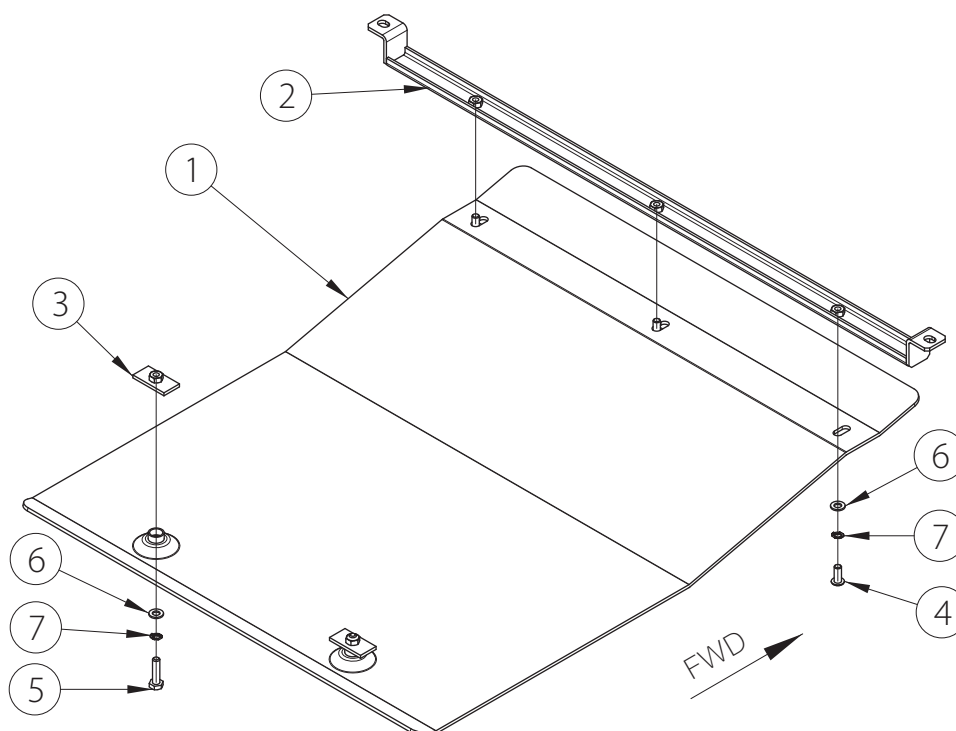
Põhjakaitse

Skid plate

Поддон картера



- |  |   |
|--|---|
| 1. Põhjakaitse / skid plate / Поддон картера       | 1 |
| 2. Kronstein / bracket / кронштейн                 | 1 |
| 3. Plaat / plate / пластина M10                    | 2 |
| 4. Polt / bolt / болт M10x25 mm                    | 3 |
| 5. Polt / bolt / болт M10x40 mm                    | 2 |
| 6. Seib / washer / шайба 10,5x20x2 mm              | 5 |
| 7. Vedruseib / spring washer / пружинная шайба A10 | 5 |



Vajalikud tööriistad / Required Tools / Необходимые инструменты



17



6



# Montaažiskeem / Mounting Instructions / Монтажная схема

Renault Trafic, Nissan Primastar, Opel Vivaro 2007- | Art. 828290

Põhjakaitsse

Skid plate

Поддон картера

Paigaldamine / Instructions / Инструкция установки

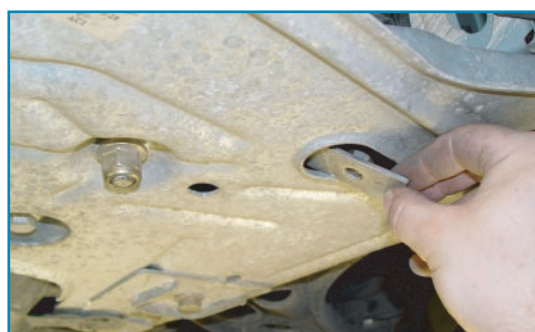


Pilt 1 / Pic. 1 / Рис. 1



Pilt 2 / Pic. 2 / Рис. 2

- EST • Lõika plastikusse vajalik vabastus (pilt 1). Paigalda kronstein nr. 2 orig. poltidega (pilt 2).
- ENG • Make a necessary incision into the plastic (pic. 1). Mount bracket no. 2 with original bolts (pic. 2).
- RUS • Вырезать на пластике необходимый освобождение (рис. 1). Установить кронштейн н. 2 с оригинальным болтом (рис. 2).



Pilt 3 / Pic. 3 / Рис. 3

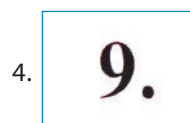
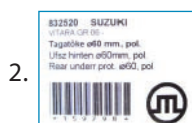


Pilt 4 / Pic. 4 / Рис. 4

- EST • Paigalda plaadid nr. 3 (pildid 3 ja 4). Paigalda põhjakaitsse.
- ENG • Place plates no. 3 (pic. 3 and 4). Mount the skid plate.
- RUS • Установить пластины н. 3 (рис. 3 и 4). Установить поддон картера.

Toote andmed / Data of the product / Данные о товаре

- Mõõdud / Measures / Размеры: 95x780x975 mm.
- Kaal / Weight / Масса: 12,8 kg.
- Paigaldusaeg / Time of mounting / Время установки: 20 min.
- Tähtsad markeeringud / Important labels / Важные этикетки:



1. Komplekteerija number. / The number of the assembler / Номер подборщика
2. Tooteinfo pakendil / Product information on the package / Информация на упаковке
3. Tooteinfo tootel / Product information on the product / Информация на товаре
4. Kvaliteedi kontrolli tähis / Quality control number / Знак контроля качества