

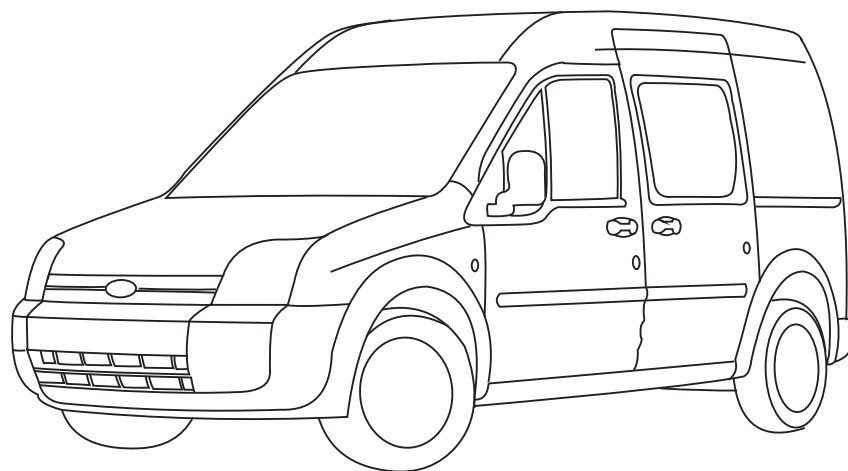
**RU**

ИНСТРУКЦИЯ ПО УСТАНОВКЕ  
ЗАЩИТА КАРТЕРА

**GB**

INSTALLATION MANUAL  
ENGINE UNDERSHIELD

**МЕТАЛ**  **ПРОДУКЦИЯ**  
WWW.KARTER.RU



**Ford Connect 2004** 

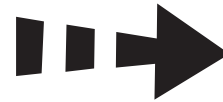
A66SX-5R108-QA

08/07/09

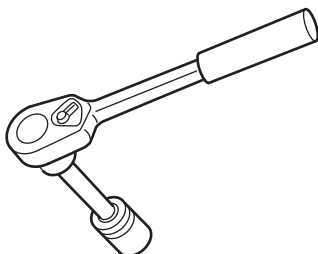
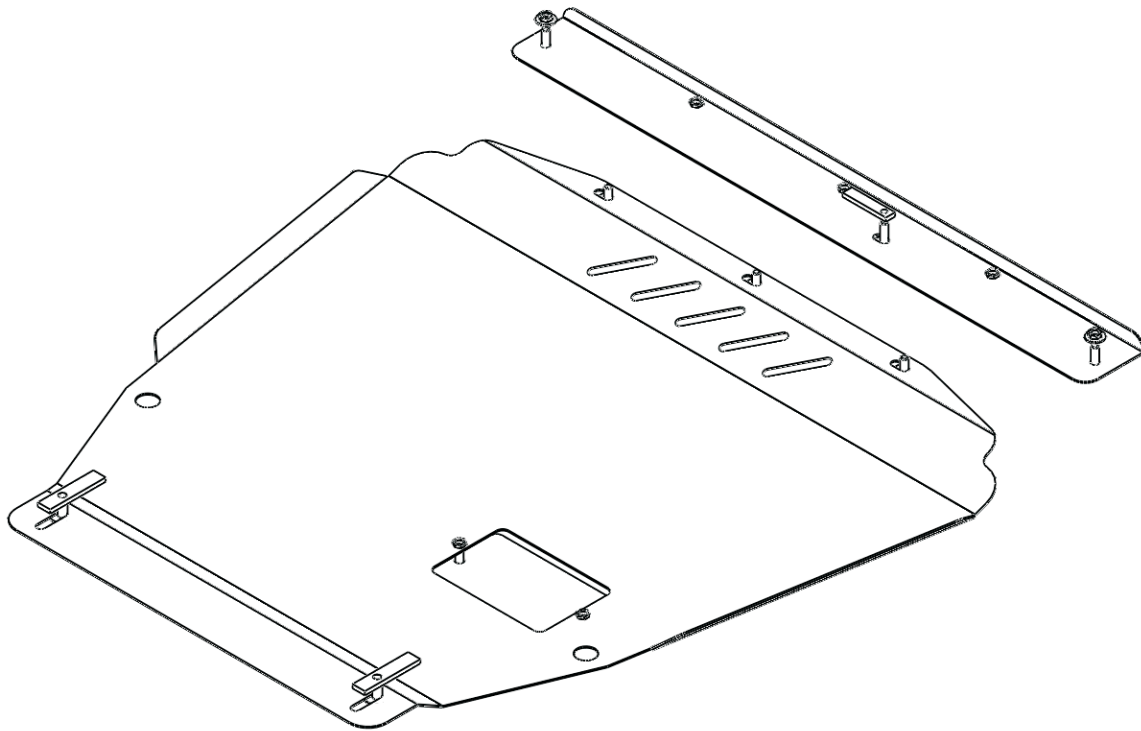
1/5

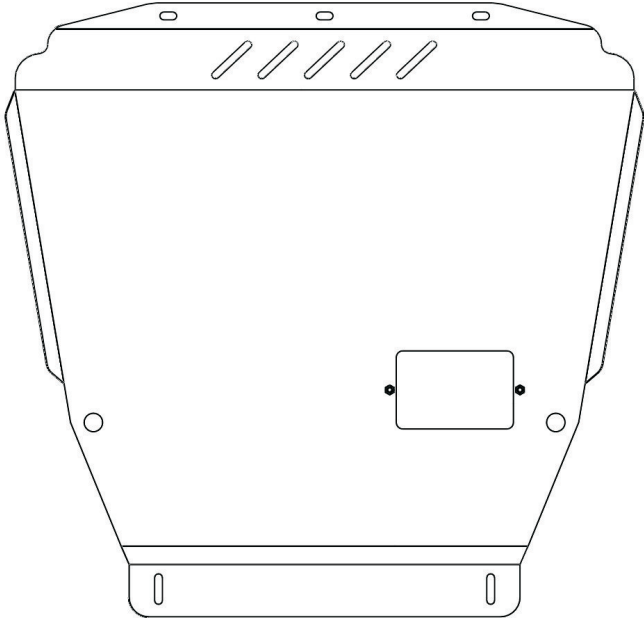
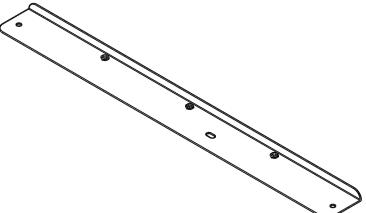

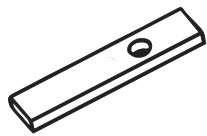
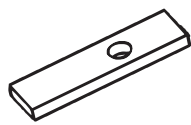


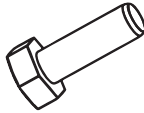
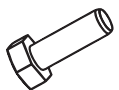




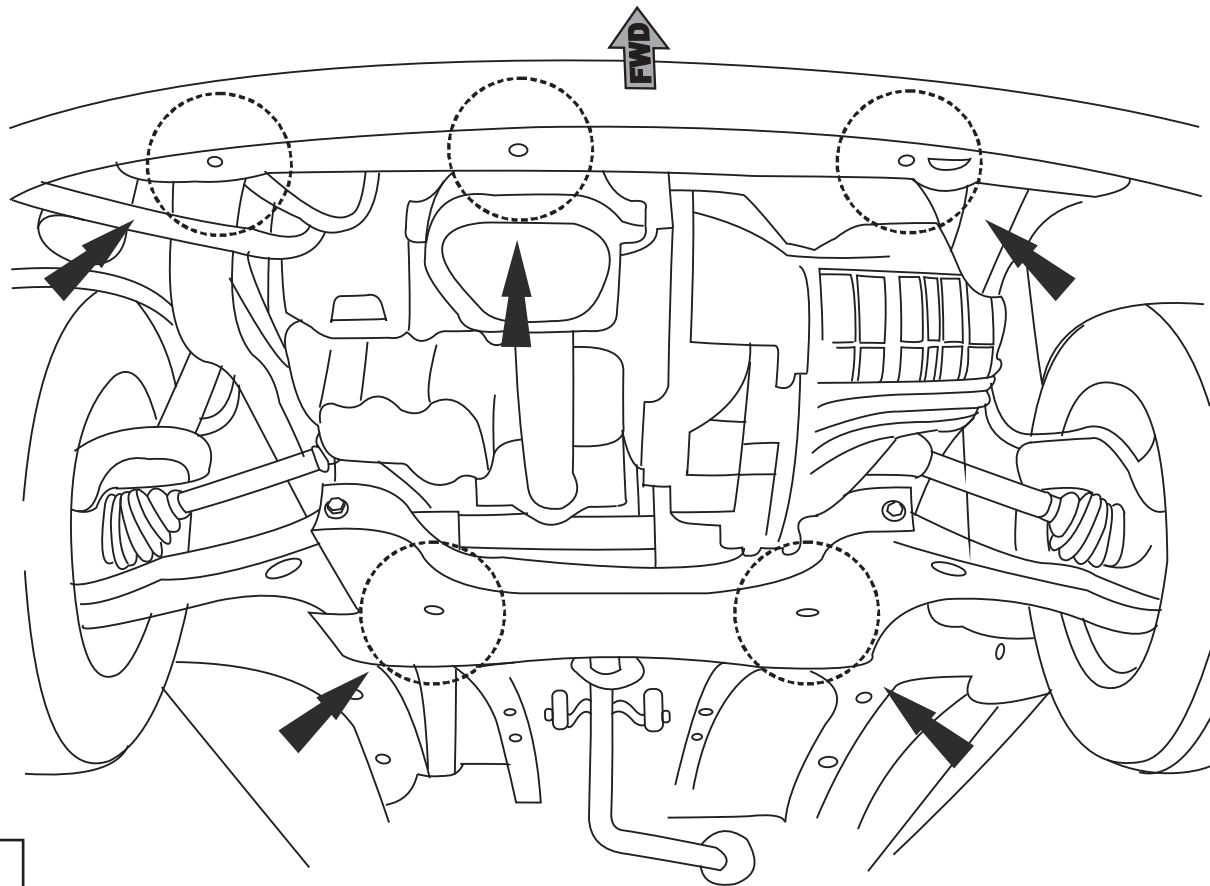
**(RU)** Позиция/Расположение  
**(GB)** Location/Position Arrow



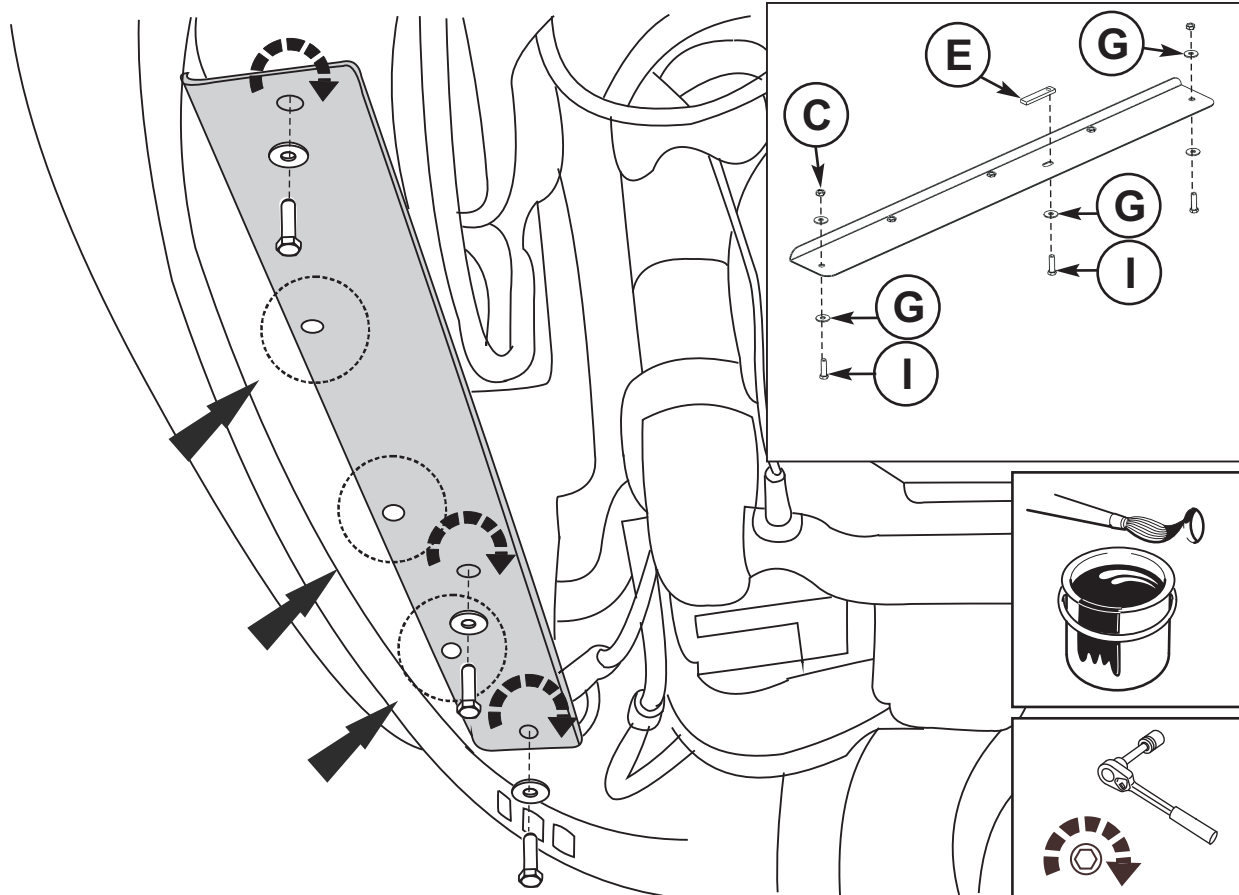
**(RU)** Движение  
**(GB)** Movement Arrow



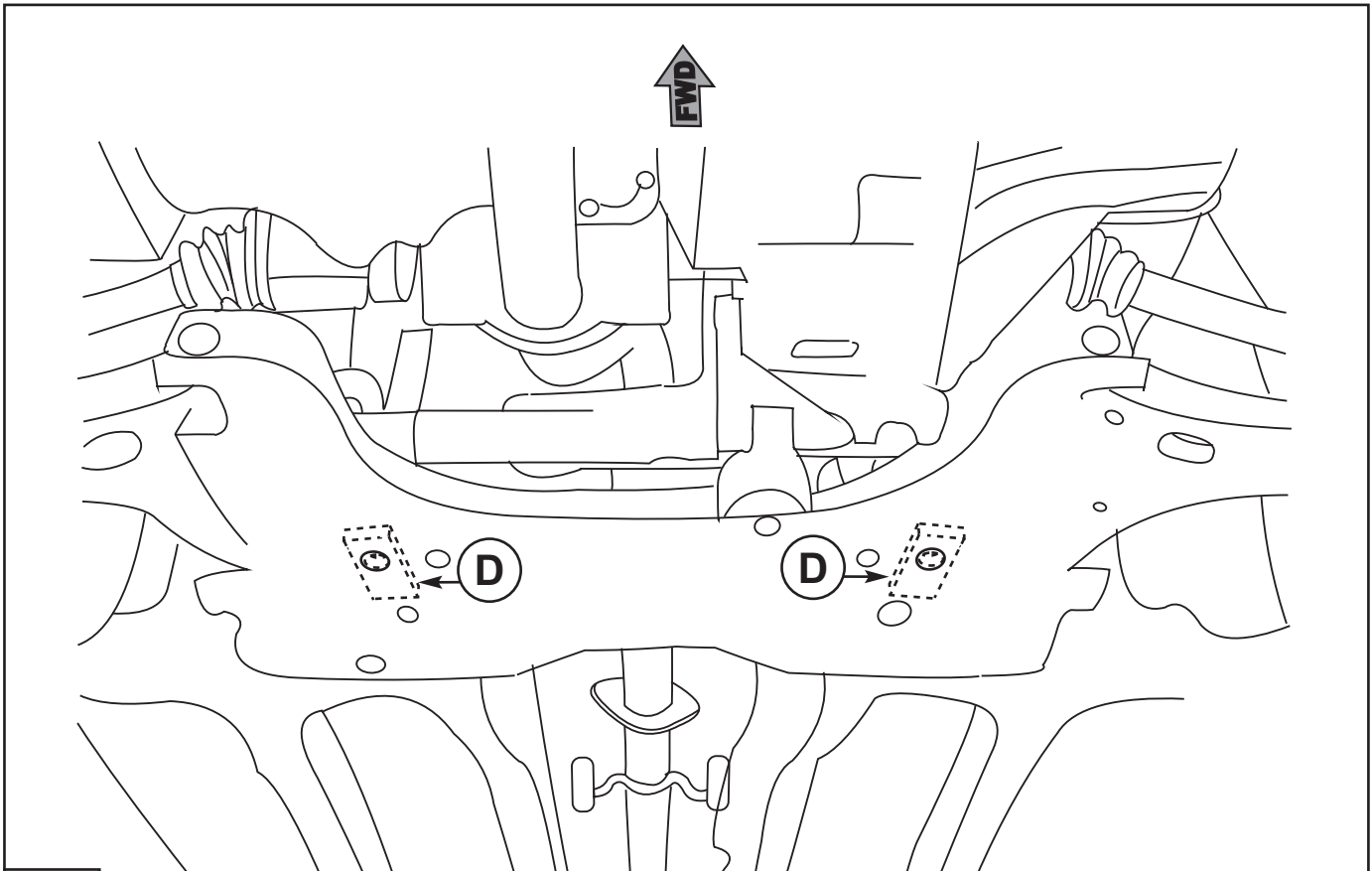
<b>A</b>			1X	
<b>B</b>		<b>C</b>		1X 2X
<b>D</b>		<b>E</b>		2X 1X
<b>F</b>		<b>G</b>		2X 8X
<b>H</b>		<b>I</b>		2X 3X
<b>J</b>				3X
	A66SX-5R108-QA		08/07/09	3/5



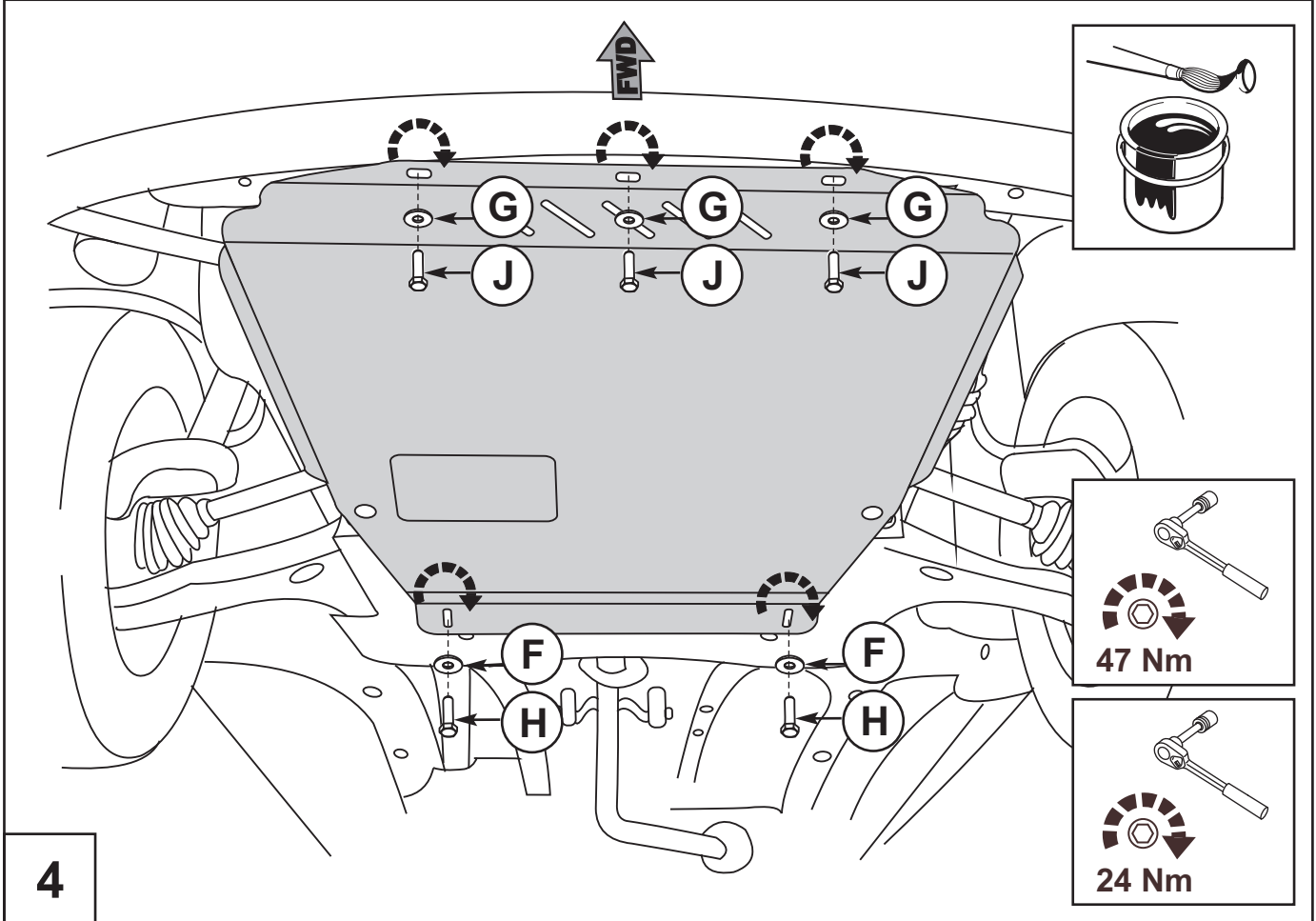
1



2



**3**



**4**