

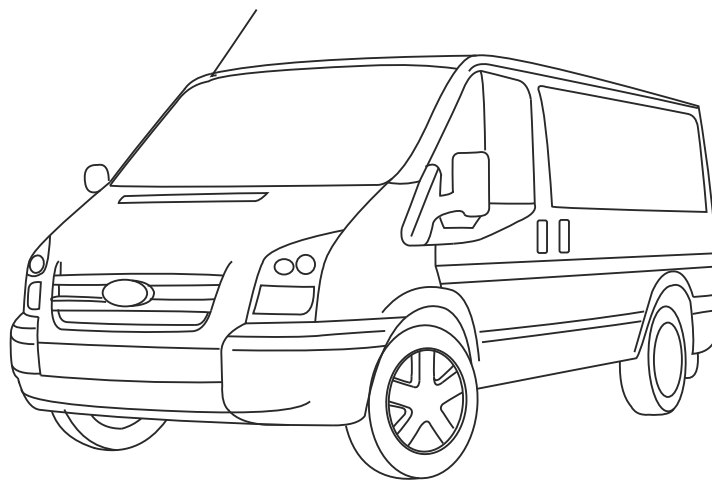
RU

ИНСТРУКЦИЯ ПО УСТАНОВКЕ
ЗАЩИТА КАРТЕРА и КПП

GB

INSTALLATION MANUAL
ENGINE BAY and TRANSMISSION CASE UNDERSHIELD

МЕТАЛ  **ПРОДУКЦИЯ**
WWW.KARTER.RU



Ford Transit (2,2TDI FWD) 2006 

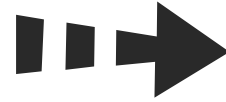
A66SX-5R108-NA

06/02/13

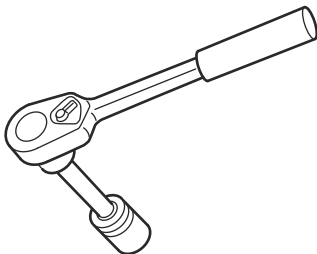
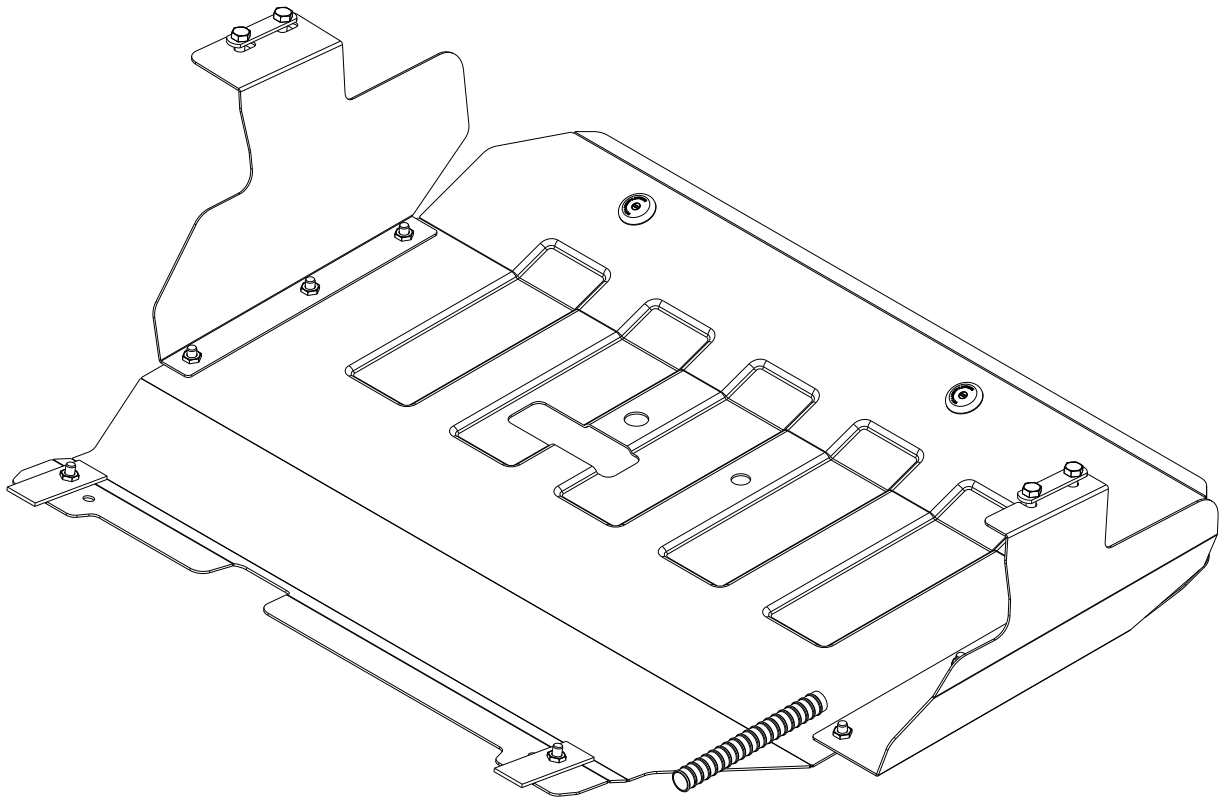
1/6

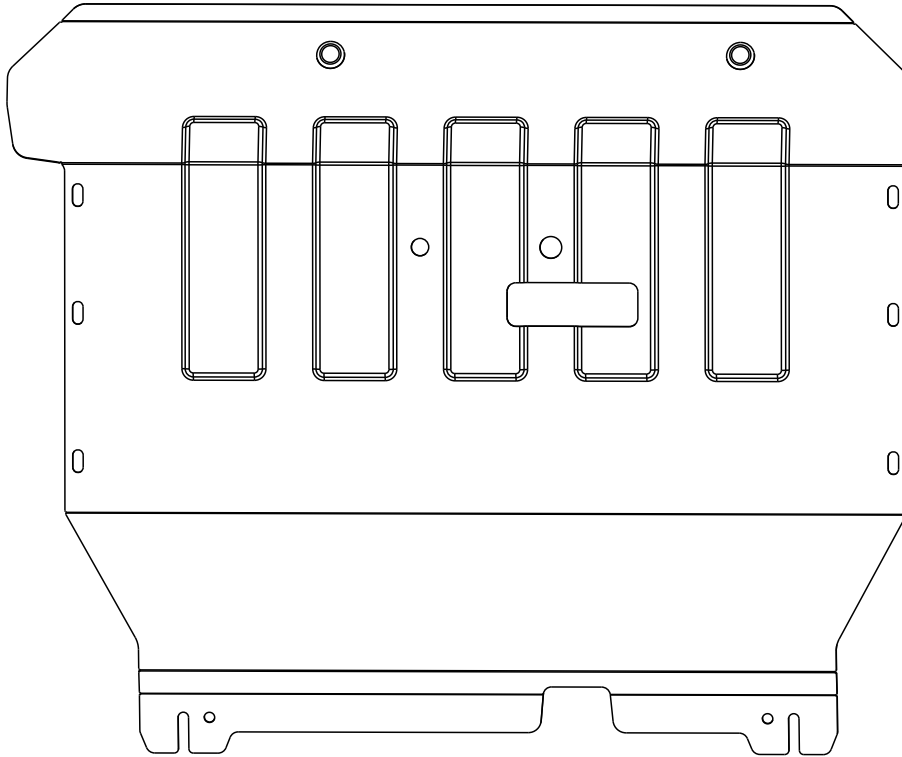


RU Позиция/Расположение
GB Location/Position Arrow

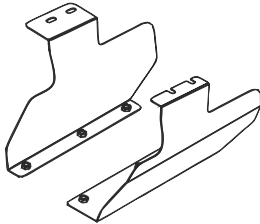


RU Движение
GB Movement Arrow

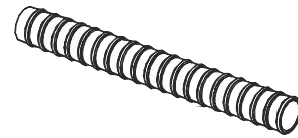


A

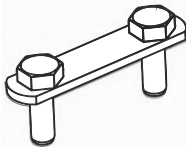
1X

B

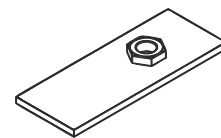
2X

C

1X

D

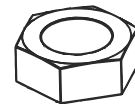
2X

E

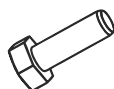
2X

F

12X

G

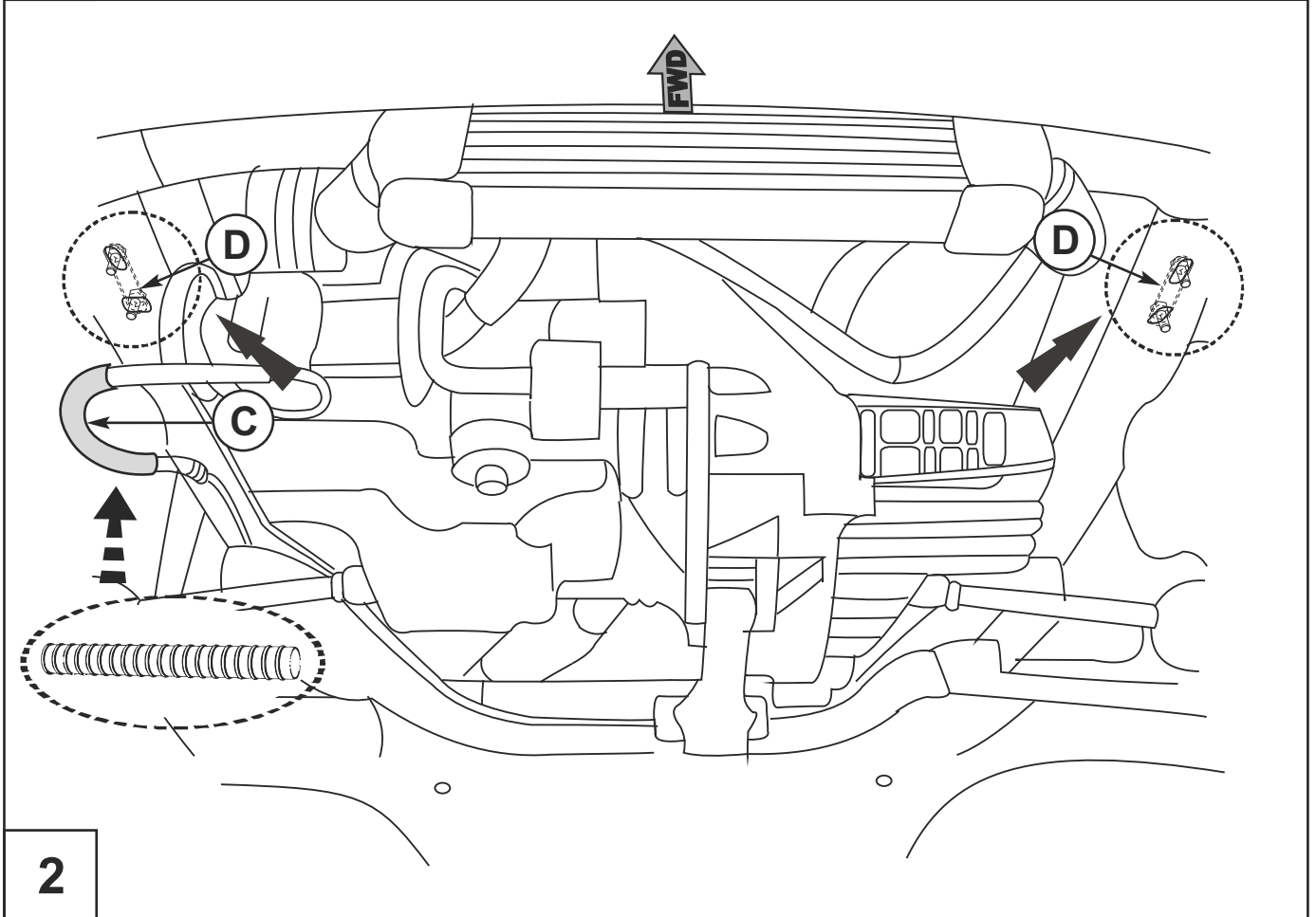
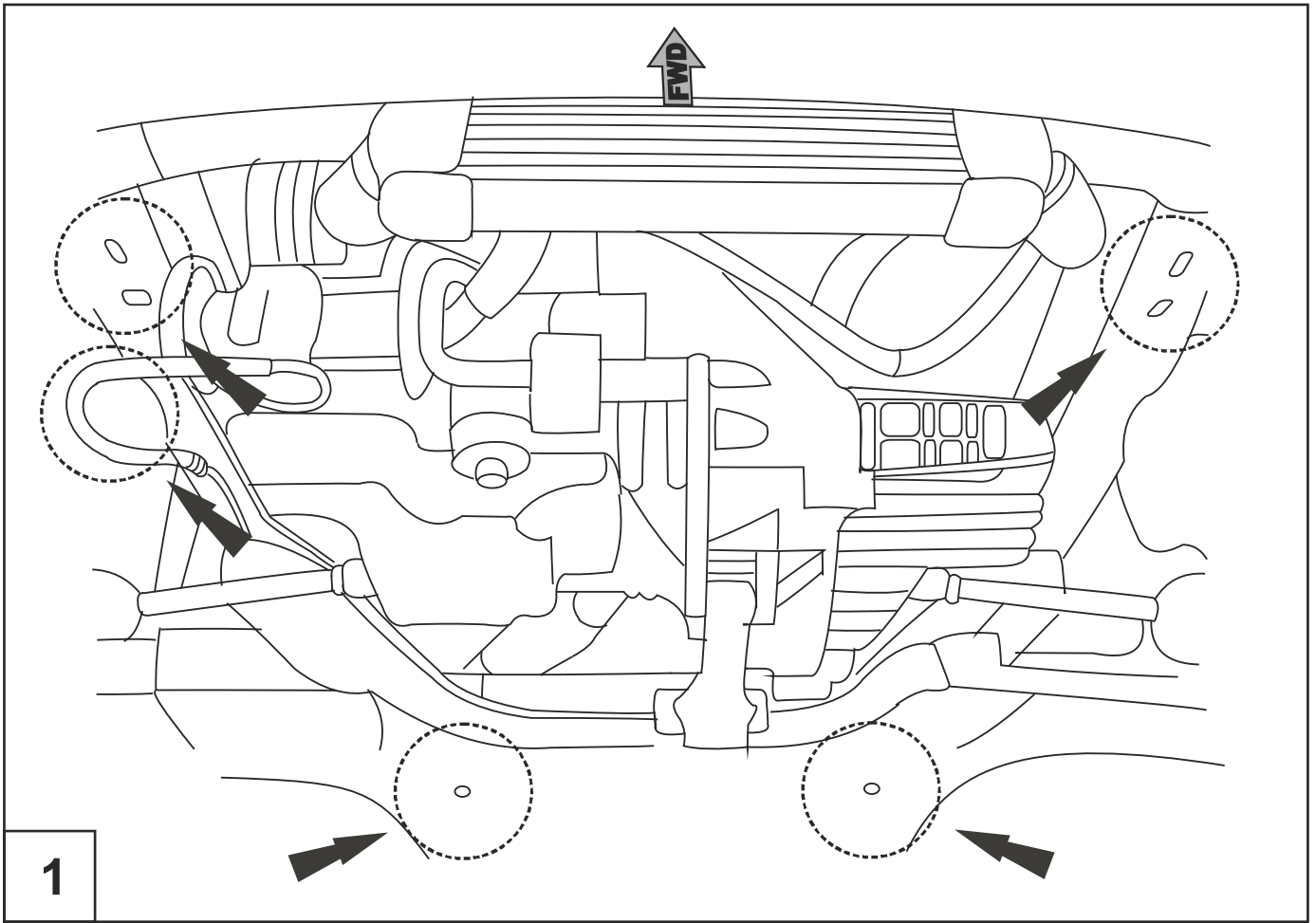
4X

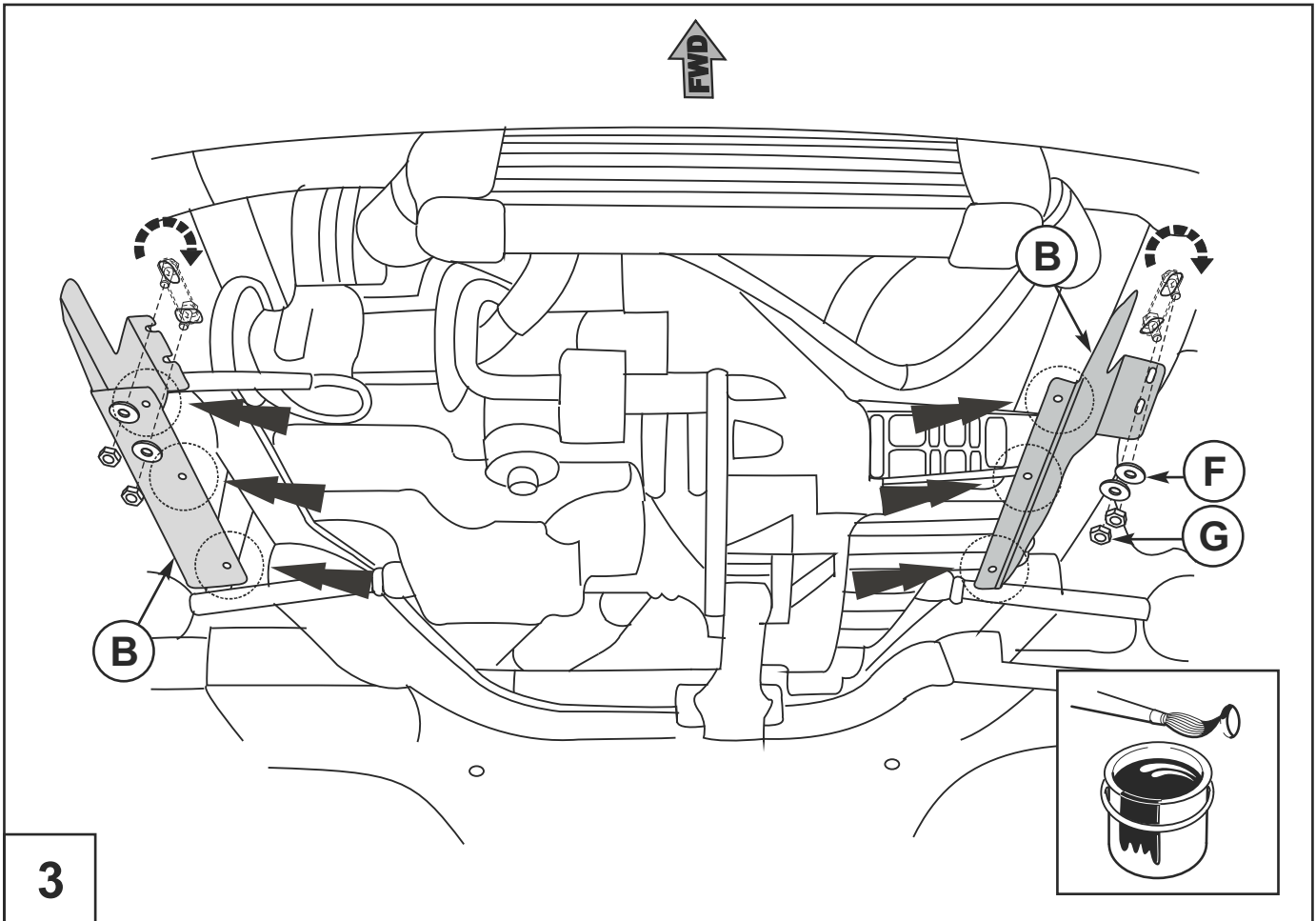
H

2X

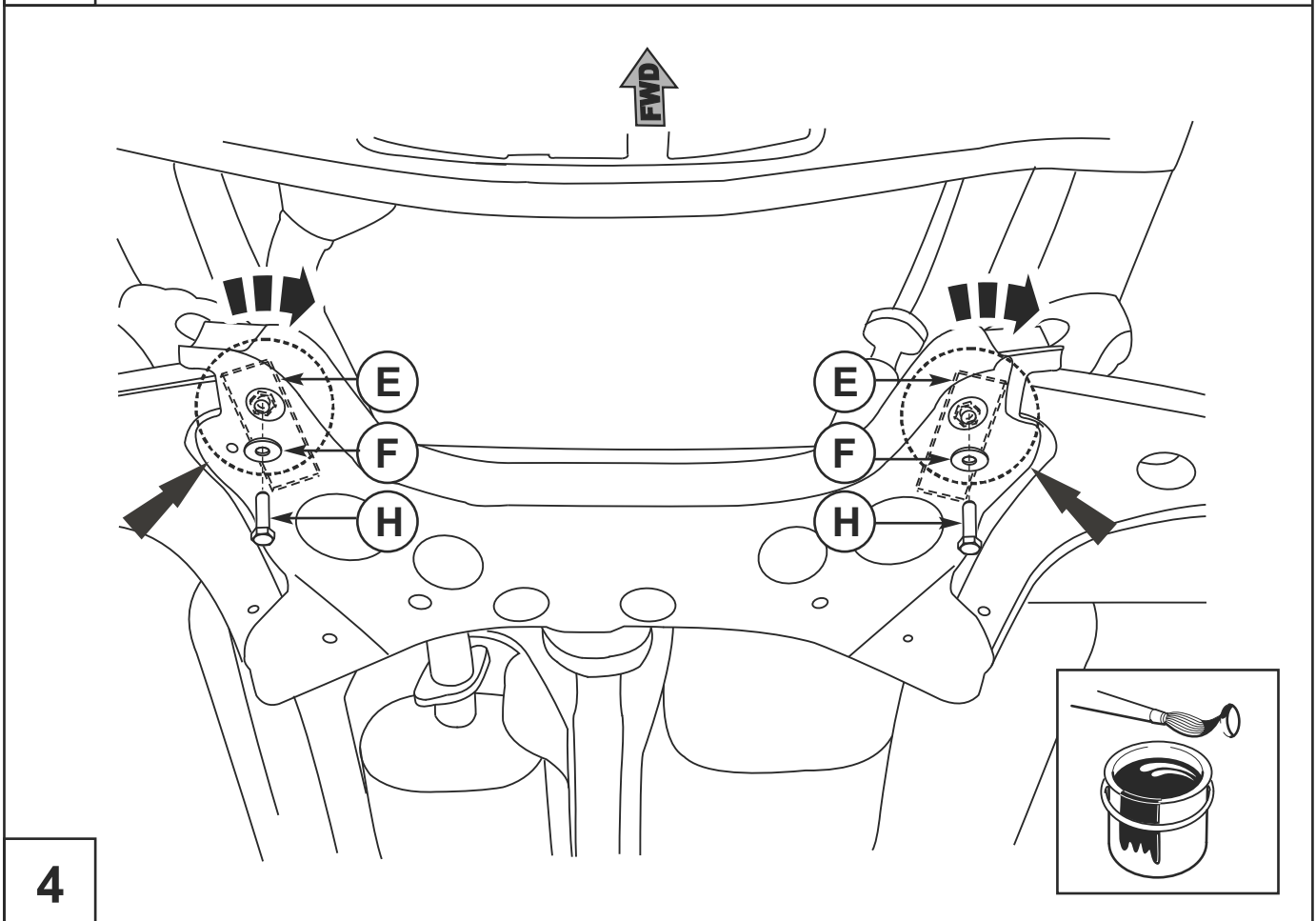
I

6X





3



4

