

NOTICE DE MONTAGE

ROLL TOP COVER

Table des matières

Outils nécessaires au montage	2
Avant de commencer.....	2
Emplacement des trous d'évacuation d'eau	2
ETAPE 1 : Retirer les emballages (contreplaqué et autres)	2
Contenu du paquet	3
ETAPE 2 : Positionnement du coffre	3
ETAPE 3 : Installation des rails	3-4
ETAPE 4 : Repositionnement du coffre	4
ETAPE 5 : Installation des crochets	4-5
ETAPE 6 : Graissage & placement des joints d'étanchéité	5
ETAPE 7 : Installation des tuyaux d'évacuation d'eau	6
ETAPE 8 : Installation du Roll Top Cover & Velcro	6

OUTILS NECESSAIRES AU MONTAGE

Clé à molette

Tournevis Phillips #2

Pince coupante

Mètre ruban

Remarque : Il ne devrait y avoir aucun perçage nécessaire pour la plupart des bennes standards.

AVANT DE COMMENCER

Lisez bien les instructions avant de commencer. Le montage peut être effectué par une seule personne. Nous avons signalé les endroits où l'aide d'une seconde personne peut rendre l'installation plus facile. Si vous avez des questions concernant l'installation, veuillez contacter notre Support Technique au 04.92.91.09.10

EMPLACEMENT DES TROUS D'EVACUATION D'EAU

Le roll top cover est pourvu d'un système capable d'évacuer l'eau de pluie. La plupart des modèles de pickup ont des trous de drainage standards (OE) dans la partie avant de la benne. Vérifiez bien que la benne possède les trous avant d'effectuer le perçage de la tôle. Si le perçage est nécessaire, regardez le meilleur emplacement sur la partie inférieure de la benne. Les trous doivent être situés à proximité du côté et le plus en avant possible. Utilisez un foret à métal. Percez les trous d'évacuation à 19mm du bord.

ETAPE 1

RETIRER LES EMBALLAGES (CONTREPLAQUE ET AUTRES)

Utilisez la clé à molette pour enlever les 2 boulons qui sont fixés sur le contreplaqué, aux extrémités du coffre.

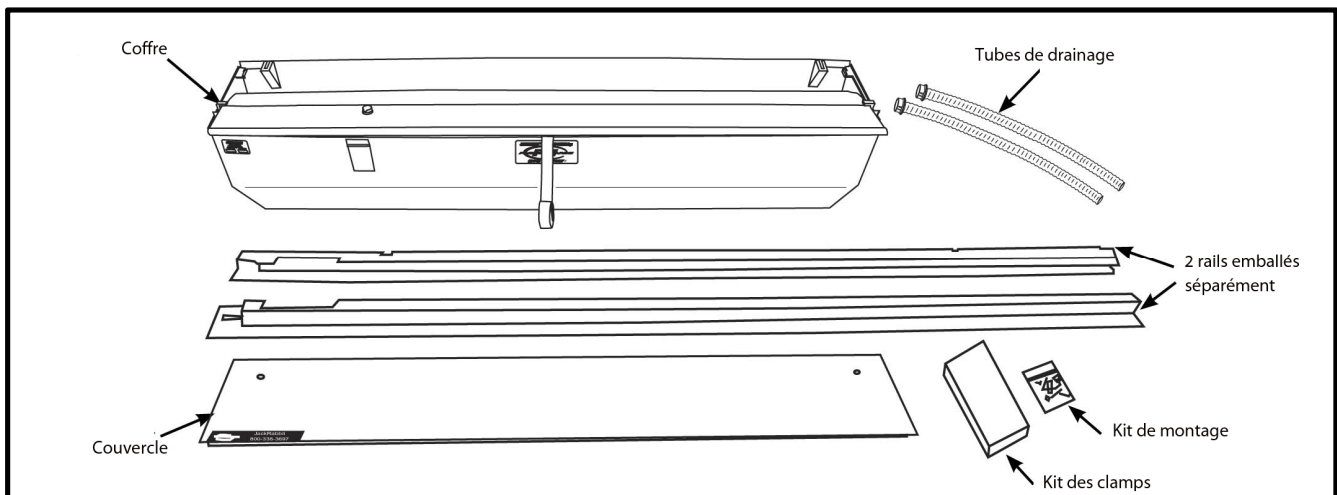
JETEZ LES EMBALLAGES EN CONTREPLAQUÉ ET LES BOULONS!



NE PAS utiliser de couteau pour ouvrir la boîte. Ouvrez la boîte sur la longueur et sortez les rails tout en les soulevant pour ne pas les rayer avec les agrafes de l'emballage.



CONTENU DU PAQUET



ETAPE 2 : POSITIONNEMENT DU COFFRE

Sortez le rideau du coffre et mettez-le de côté.

Faites un inventaire rapide afin de vous assurer d'avoir tous les éléments. Vérifiez bien dans le petit carton.

Vous aurez besoin de 1 ou 2 supports (nous vous suggérons d'utiliser le couvercle de la boîte dans laquelle vous avez reçu le roll top cover) afin de placer le coffre à environ 30 cm en hauteur de la benne et le haut du coffre à environ 2 à 5 cm au-dessus des rails.

ETAPE 3 : INSTALLATION DES RAILS

Boulonnerie nécessaire :

- 2 boulons
- 2 rondelles à ressort
- 2 rondelles plates

OTEZ LA PROTECTION SUR LE DESSOUS DES RAILS !

Installez les rails en les glissant dans les guides sur le côté du coffre, comme indiqué dans le schéma (fig. 3a page suivante). Glissez les rails vers l'avant (vers la cabine) en faisant bien attention à ce que les bords soient bien enclenchés (Fig. 3a).

Utilisez les boulons et les rondelles pour fixer le rail en utilisant les trous pré-perçés.

Répétez l'opération pour le 2nd rail.

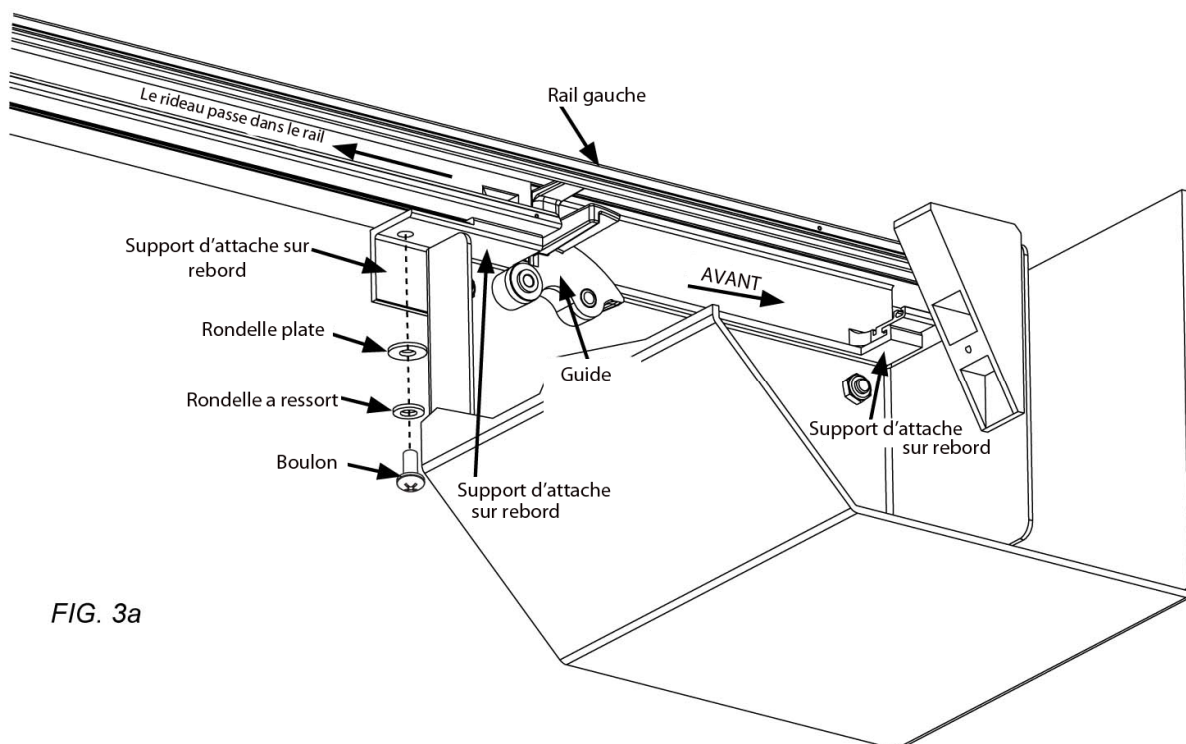


FIG. 3a

ETAPE 4 : REPOSITIONNEMENT DU COFFRE

Retirer le(s) support en-dessous du coffre pour vérifier que tout est bien en place avant la fixation définitive. Tout en maintenant le hayon en position fermée, positionnez les rails afin qu'ils soient bien ajustés contre le hayon.

ETAPE 5 : INSTALLATION DES CROCHETS

Outils nécessaires :

- 2 clamps ajustables
- 2 cales en plastique
- 4 crochets pour les rails

Avant d'installer les crochets pour rails assurez-vous que le coffre est bien centré dans la benne.

Toutes les bennes ne sont pas carrées ! Il est donc parfois nécessaire de caler les rails afin qu'ils restent parallèles et afin d'éviter qu'ils se tordent lorsque les crochets seront serrés.

S'il y a un espace supérieur à 1 cm (la plupart du temps du côté de la cabine) entre les rails et la benne, faites glisser les clamps ajustables le long des rails 15 à 30 cm du coffre.

Desserrez le boulon de la cale et faites glisser le crochet le long de la benne. Puis resserrez à nouveau le boulon afin que la cale reste bien en place.

S'il y a moins de 1 cm d'espace il n'est pas nécessaire d'utiliser la cale ajustable. Insérez la cale en plastique pour mettre à niveau les rails (Fig. 5B). Utilisez les cales en plastique pour égaliser la distance entre les rails à l'avant et à l'arrière pour qu'il y ait maximum 0,6 cm de jeu entre le roll top cover et les rails.

CETTE ETAPE EST CRUCIALE POUR LE BON FONCTIONNEMENT DE VOTRE ROLL COVER

Faites glisser la pince de fixation avant (Fig. 5C) 15 à 30 cm du bord du coffre. Si vous avez déjà installé une cale ajustable, placez la pince de fixation à environ 2,5 cm de la cale, sur les rails droit et gauche.

(Remarque : Si 2 des clamps sont trop longs de 19mm ils devront être installés en premier sur les rails (un à gauche et un à droite) afin qu'ils soient les plus proches du coffre.) Glisser la pince de fixation arrière à 15-30cm du hayon arrière.

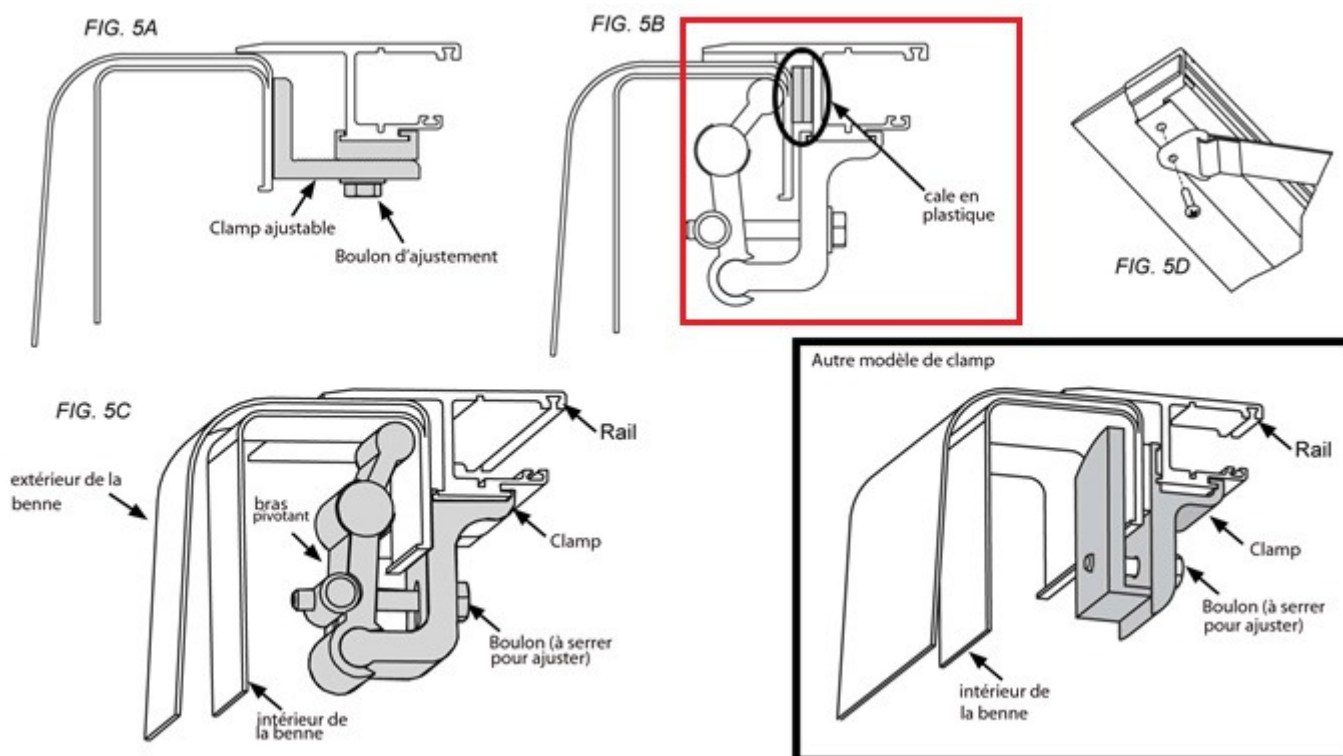
Côté conducteur, vissez l'extrémité de la lanière sous le rail (Fig. 5D).

Assemblez les bras pivotants et les pinces de fixation, installez les boulons et ajustez-les afin que les rails s'appuient correctement sur la benne (Fig. 5C). Fermez le hayon et positionnez les rails à environ 1.5mm du hayon.

Mesurez la distance entre les rails et le hayon (à partir du bord du coffre). La distance doit être identique des 2 côtés de la benne afin que la roll top cover fonctionne correctement.

Une fois toutes ces étapes accomplies, serrez fermement les pinces de fixation des rails.

CETTE ETAPE EST CRUCIALE POUR LE BON FONCTIONNEMENT DE VOTRE COVER

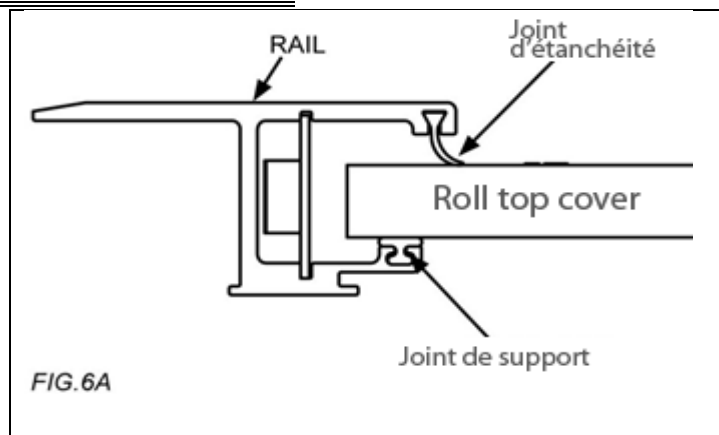


ETAPE 6 : GRAISSAGE & PLACEMENT DES JOINTS D'ETANCHEITE

Appliquez une couche de protecteur UV (non fourni) sur le dessous du joint coulissant (Fig. 6A) et sur le dessus du joint de support (wear strip dans Fig. 6A).

Vérifiez bien que le joint d'étanchéité du rail soit placé comme dans le schéma (Fig. 6A).

Il est fortement déconseillé d'utiliser de l'alcool ou des produits nettoyants à base de pétrole ou de silicone sur nos covers !



ETAPE 7 : INSTALLATION DES TUBES DE DRAINAGE

Assurez-vous que le joint est bien installé à l'extrémité du tube de drainage qui sera inséré dans le coffre (cela préviendra les fuites d'eau). Placez provisoirement le tube afin de déterminer la longueur nécessaire. Couper l'extrémité qui sera insérée dans la benne.

Tout en maintenant le cover ouvert, insérez les tubes dans les trous pré-perçés sur la partie inférieure du coffre. Le tube doit s'enclencher.

Placez l'autre extrémité du tube dans les trous pré-perçés dans le plancher ou la paroi avant de la benne.



Remarque : si les trous de drainage d'origine sont placés sur la paroi avant de la benne assurez-vous bien que le tube est en position descendante afin que l'eau puisse s'évacuer.

ETAPE 8 : INSTALLATION DU ROLL TOP COVER & VELCRO

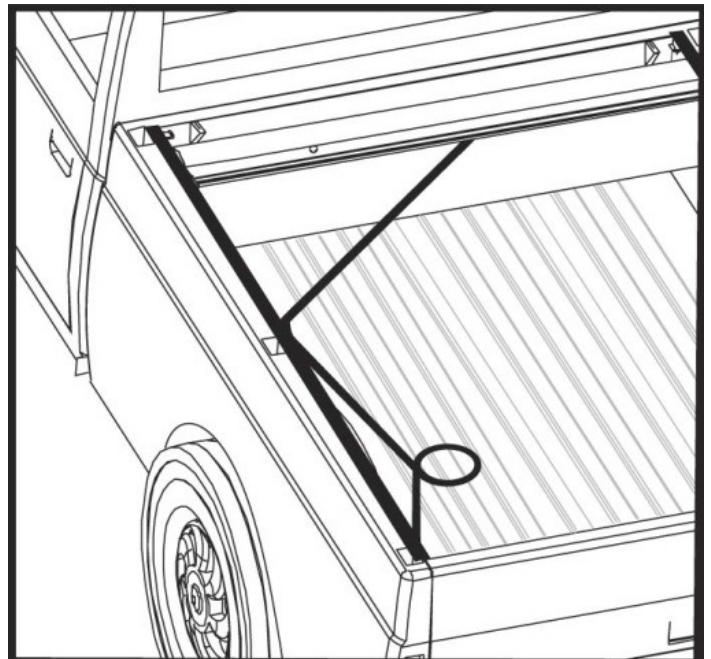
Fermez le coffre avec le couvercle prévu à cet effet puis fixez-le avec les deux vis noires, nous recommandons d'utiliser un adhésif de type Loctite® sur les vis (non fourni).

Fixez la bande de Velcro sur celle déjà présente sur la sangle.

Tirez la sangle du côté conducteur puis ôtez le film protecteur sur le Velcro.

Placez ensuite l'attache-Velcro à la position souhaitée.

Cela maintiendra la sangle en hauteur et évitera qu'elle ne gêne lors des chargements. Elle sera ainsi accessible à tout moment.



Vous venez de terminer l'installation du roll top cover.

**Si vous avez d'autres questions n'hésitez pas à demander conseil auprès de votre fournisseur
Marina4x4 au 04.92.910.910**