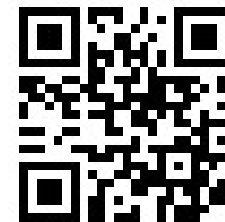


MISUTONIDA
italian style accessories **4x4**



NISSAN NP300 KING CAB



45 Min.

Item Code

GPO/408/IX

Codice Articolo

DSP/408/IX

Référence Article

GB

STAINLESS STEEL
GRAND PEDANA

ITA




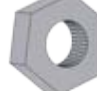









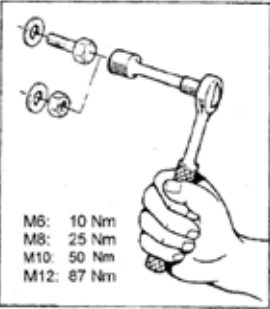
GRAND PEDANA
IN ACCIAIO INOX

FR

GRAND PEDANA
EN ACCIER INOX

NISSAN NP300 KING CAB

Part List
 Lista della bulloneria
 Liste des pièces

A  TE M10X25 x 8	B  Ø 10 x 8	C  Ø 10 x 8	D  M10 x 8	E  M 8 x 8
F  TE M8X20 x 8	G  BIG Ø 8 GRANDE GRAND x 8	H  Ø 8 x 8	I  GPO/400/A x 4	L  P/400/B x 2
M  P/408/A x 2	 Cappelletti M10 x 16	 Cappelletti M 8 x 8		
			 <p>M6: 10 Nm M8: 25 Nm M10: 50 Nm M12: 87 Nm</p>	

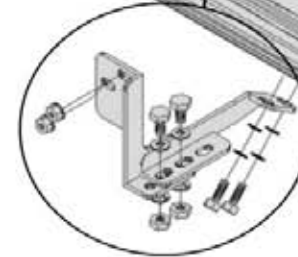
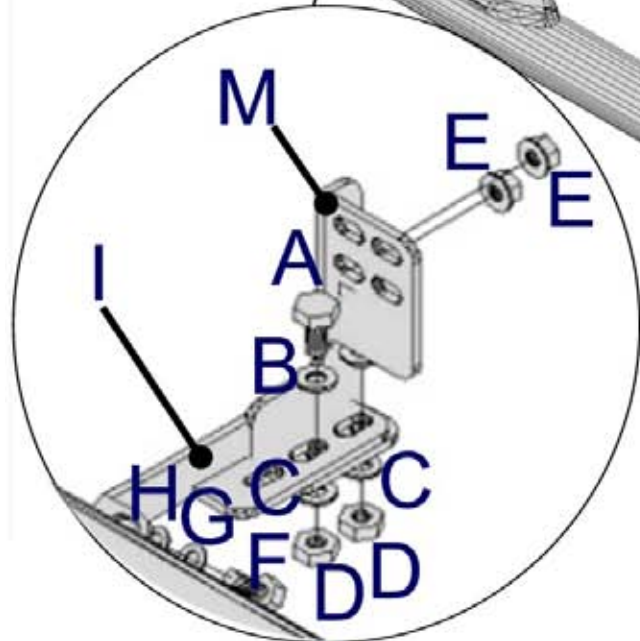
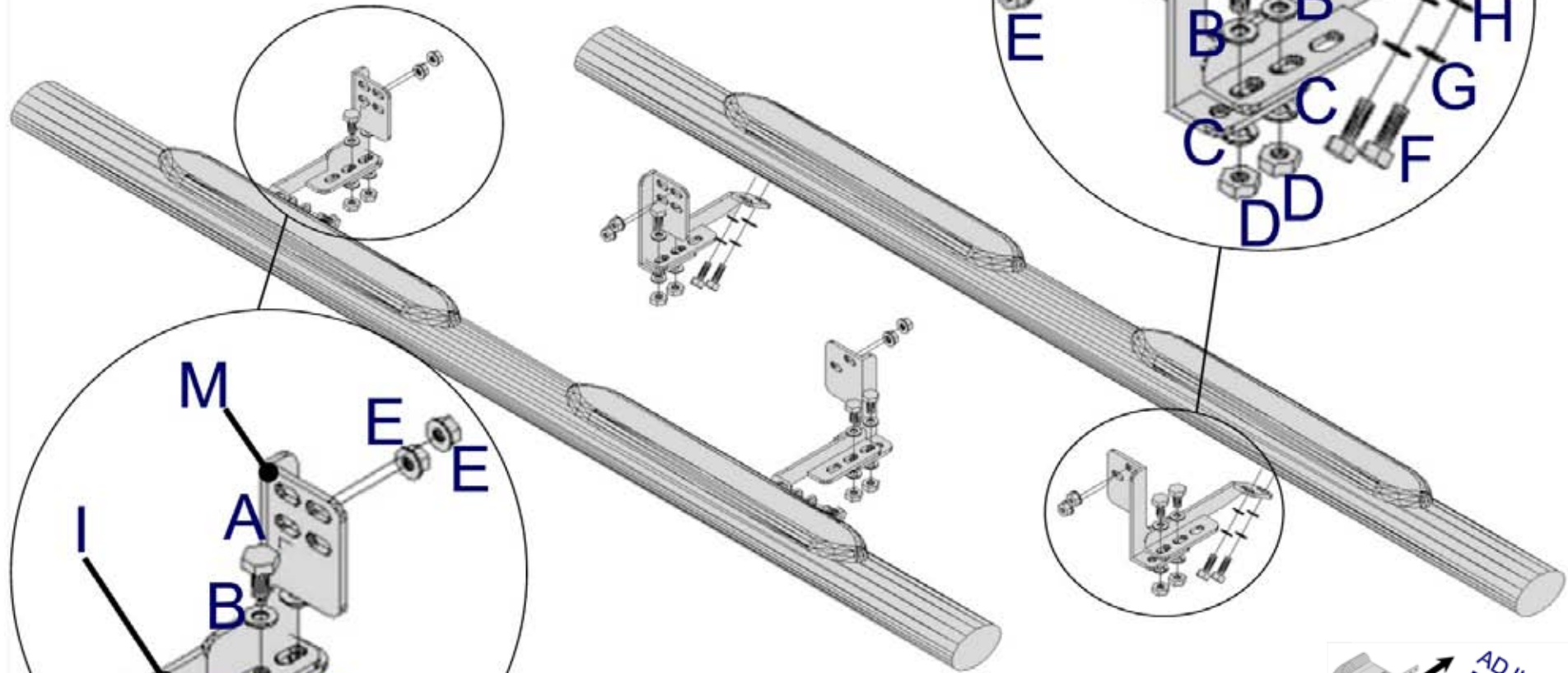
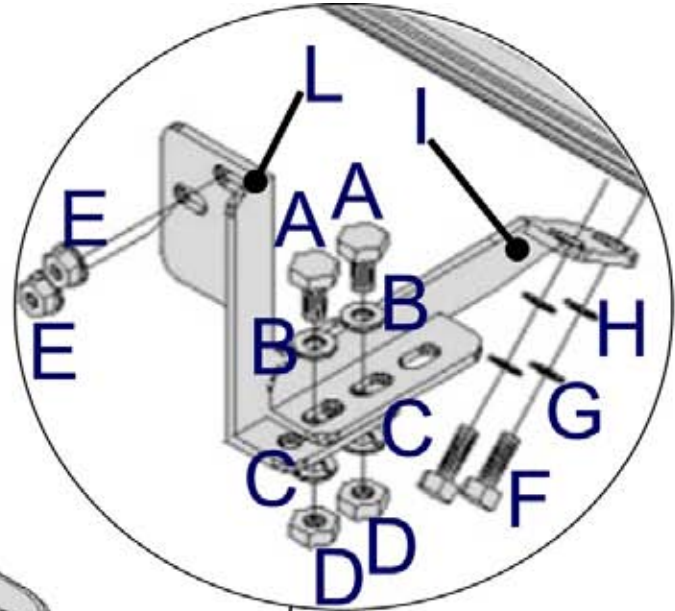
NISSAN NP 300 KING CAB

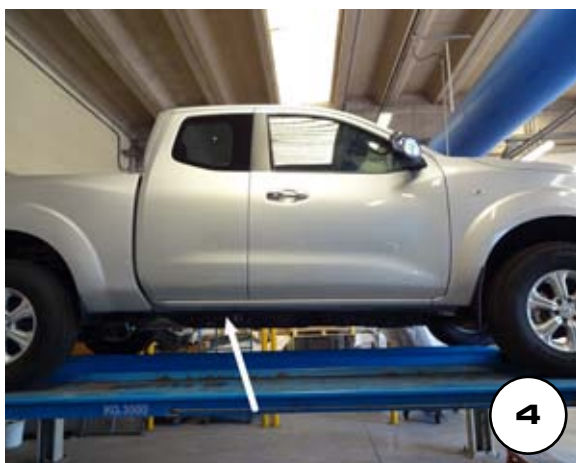
*lubricate the set of bolts
supplied before tightening
them*



*Si consiglia di lubrificare
la bulloneria in dotazione
prima del settaggio*

*Lubrifier la boulonnerie fournie
avant de la serrer*





Date Data Date Datum	Item Code Cod.Articolo Réf. Article Artikelbezeichnung	Vehicle model Modello Veicolo Modèle de Voiture Fahrzeugmodell
29/06/16	DSP/408/IX GPO/408/IX	NISSAN NAVARA NP300 KING CAB 2016

Document checked and approved by
Documento controllato ed approvato da
 Document contrôlé et approuvé par
 Dokument überprüft und freigegeben durch

BOTTA PIETRO



7



8



9



10



11

Date Data Date Datum	Item Code Cod.Articolo Réf. Article Artikelbezeichnung	Vehicle model Modello Veicolo Modèle de Voiture Fahrzeugmodell
29/06/16	DSP/408/IX GPO/408/IX	NISSAN NAVARA NP300 KING CAB 2016

Document checked and approved by
Documento controllato ed approvato da
 Document contrôlé et approuvé par
 Dokument überprüft und freigegeben durch

BOTTA PIETRO