



Cruzber S.A., ES-A14018311
P.I. Las Salinas II, E-14960 Rute
www.cruzber.com

- (E)** Instrucción de montaje
¡Leer primero!
- (GB)** Assembly instructions
Read first!
- (F)** Instruction de montage
Lire en premier!
- (D)** Montageanleitung
Zuerst lesen!
- (PT)** Instruções de montagem
Ler primeiro!
- (PL)** Instrukcja montażu
Najpierw przeczytaj!
- (CZ)** Montážní návod
Čtěte pozorně!
- (HU)** Szerelési Utasítás
Először olvasd el!
- (RO)** Instrucțiuni de montaj
Întai citiți!
- (HR)** Detaljne upute
Prvo pročitati!
- (GR)** Διαβάστε προσεκτικά τις
Οδηγίες Συναρμολόγησης!
- (TR)** Öncelikli montaj:
Talimatlarını okuyunuz!
- (RU)** Инструкции по монтажу
Сначала прочитайте!
- (IT)** Istruzioni di montaggio
Leggere per primo!
- (NL)** Montagehandleiding
Eerst lezen!
- (SLO)** Navodila za sestavljanje
Preberite!

- Barras de aluminio
- Aluminium bars
- Barres d'aluminium
- Aluminiumdachträger
- Barras d'alumínio
- Belki aluminiowe
- Hliníková sada tyčí
- Aluminium rudak
- Aluminijske šipke
- Bare din aluminiu
- Μπάρες Αλουμινίου
- Alüminyum barlar
- Алюминиевые поперечины
- Barre di alluminio
- Aluminium dakdragers
- Aluminijske prečke

Código Code Code Code	924-7xx						
Lv 7 2013 - r 11							
Modelo Model Modèle Modell	AT						
Lote Lot Lot Lot	<table style="display: inline-table; border: none;"> <tr><td style="border: 1px solid black; width: 20px; height: 10px;"></td></tr> <tr><td style="border: 1px solid black; width: 20px; height: 10px;"></td></tr> <tr><td style="border: 1px solid black; width: 20px; height: 10px;"></td></tr> </table>						
	<table style="display: inline-table; border: none;"> <tr><td style="border: none;">Peso</td><td style="border: none;"></td><td style="border: none;">Weight</td></tr> <tr><td style="border: none;">Poids</td><td style="border: none;"></td><td style="border: none;">Gewicht</td></tr> </table>	Peso		Weight	Poids		Gewicht
Peso		Weight					
Poids		Gewicht					
<table style="display: inline-table; border: none;"> <tr><td style="border: none;">Kit A:</td><td style="border: none;">Max. 60 kg</td></tr> <tr><td style="border: none;">Kit B:</td><td style="border: none;">Max. 75 kg</td></tr> </table>		Kit A:	Max. 60 kg	Kit B:	Max. 75 kg		
Kit A:	Max. 60 kg						
Kit B:	Max. 75 kg						
<table style="width: 100%; border: none;"> <tr> <td style="border: none;">Código Homologación CEE EEC Type Approval Number</td> <td style="border: none; text-align: center;"> </td> </tr> <tr> <td style="border: none;">e9*74/483*87/354*3017</td> <td style="border: none;"></td> </tr> </table>		Código Homologación CEE EEC Type Approval Number		e9*74/483*87/354*3017			
Código Homologación CEE EEC Type Approval Number							
e9*74/483*87/354*3017							

	1°		
	2°		

- (E)** Contenido embalaje: ¡Verificar!
- (GB)** Package content: Check!
- (F)** Contenu d'emballage: Vérifier!
- (D)** Packungsinhalt: Überprüfen!
- (PT)** Contéudo embalagem: Verificar!
- (PL)** Zawartość opakowania: sprawdzić!
- (CZ)** Obsah balení: Zkontrolujte!
- (HU)** Csomag tartalma: Ellenőrizd!
- (RO)** Pachetul contine: Verificati!
- (HR)** Sadržaj paketa: Provjeri!
- (GR)** Ελέγξτε το περιεχόμενο: του πακέτου!
- (TR)** Paket içeriğini: Control ediniz!
- (RU)** Содержание упаковки: Проверьте!
- (IT)** Contenuto della confezione: Controllare!
- (NL)** Pakket inhoud: Controleer!
- (SLO)** Vsebina paketa: Preverite!

x 1 	x 1 	x 2 	x 4
x 1 Bag (853-050)			

Código Code		↔			Lote Lot
924-700	AT-98 (823-796)	98 cm	012-029 012-056	4,00 kg	05/13
924-705	AT-108 (823-706)	108 cm		4,28 kg	05/13
924-710	AT-118 (823-716)	118 cm		4,54 kg	05/13
924-715	AT-128 (823-726)	128 cm		5,36 kg	05/13
924-717	AT-133 (823-131)	133 cm		5,50 kg	01/14

Código
Code
Code
Kode

924-7xx

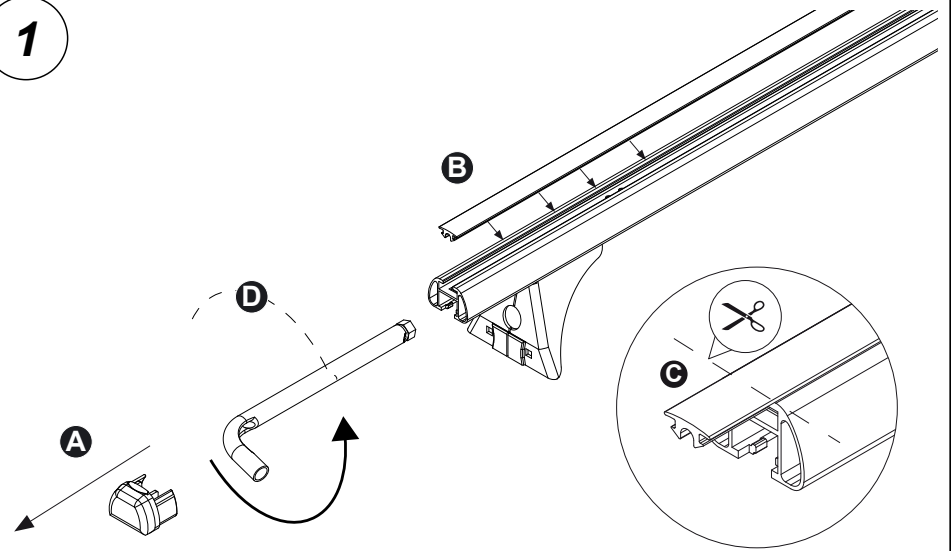
Lv 7 2013 - r 11



Importante!
Important!
Important!
Wichtig!

- (E) Estas barras tienen que usarse con Kits de fijación Cruz!
- (GB) Bars must be used with Cruz fixation Kits!
- (F) Les barres devront être utilisées avec les Kits de fixation Cruz!
- (D) Die Dachlsträger nur mit Cruz Stützfuß-Kits befestigen!
- (PT) As barras devem ser utilizadas com os Kits de fixação Cruz!
- (PL) Belki muszą być stosowane z elementó w mocujá cymi firmy Cruz!
- (CZ) Tento nosič musí být používán s fixá cním kitem Cruz!
- (HU) A rudakat csak Cruz rögzító készlettel szabad használni!
- (RO) Barele trebuie utilizate cu Kit-uri de fixare Cruz!
- (HR) Šipke moraju biti korištene sa Cruz kitovima za montažu!
- (GR) Το αξεσουάρ αυτό θα πρέπει να χρησιμοποιείται αποκλειστικά στα συστήματα μπαρών της Cruz!
- (TR) Bu barlar mutlak Cruz montaj kiti!
- (RU) Поперечины должны быть использованы со специальным крепежным комплектом Cruz!
- (IT) Questa bare deve essere utilizzato solo con il kit di fissaggio Cruz!
- (NL) Dakdragers moeten worden gebruikt in combinatie met de bevestigingssets van Cruz!

1



2



3

