

 **MISUTONIDA**  
  *italian style* **4x4**  
*accessories*

**TOYOTA LAND CRUISER 150 '09**  
**3 DORS**



Item Code

Codice Articolo

Référence Article

**GP/266/IX**  
**GPO/266/IX**  
**DSP/266/IX**

**GB**

STAINLESS STEEL GRAND PEDANA OVAL GRAND  
PEDANA AND DESIGN SIDE PROTECTION

**ITA**







GRAND PEDANA IN ACCIAIO INOX GRAND  
PEDANA OVALE E PROTEZIONE LATERALE  
DESIGN

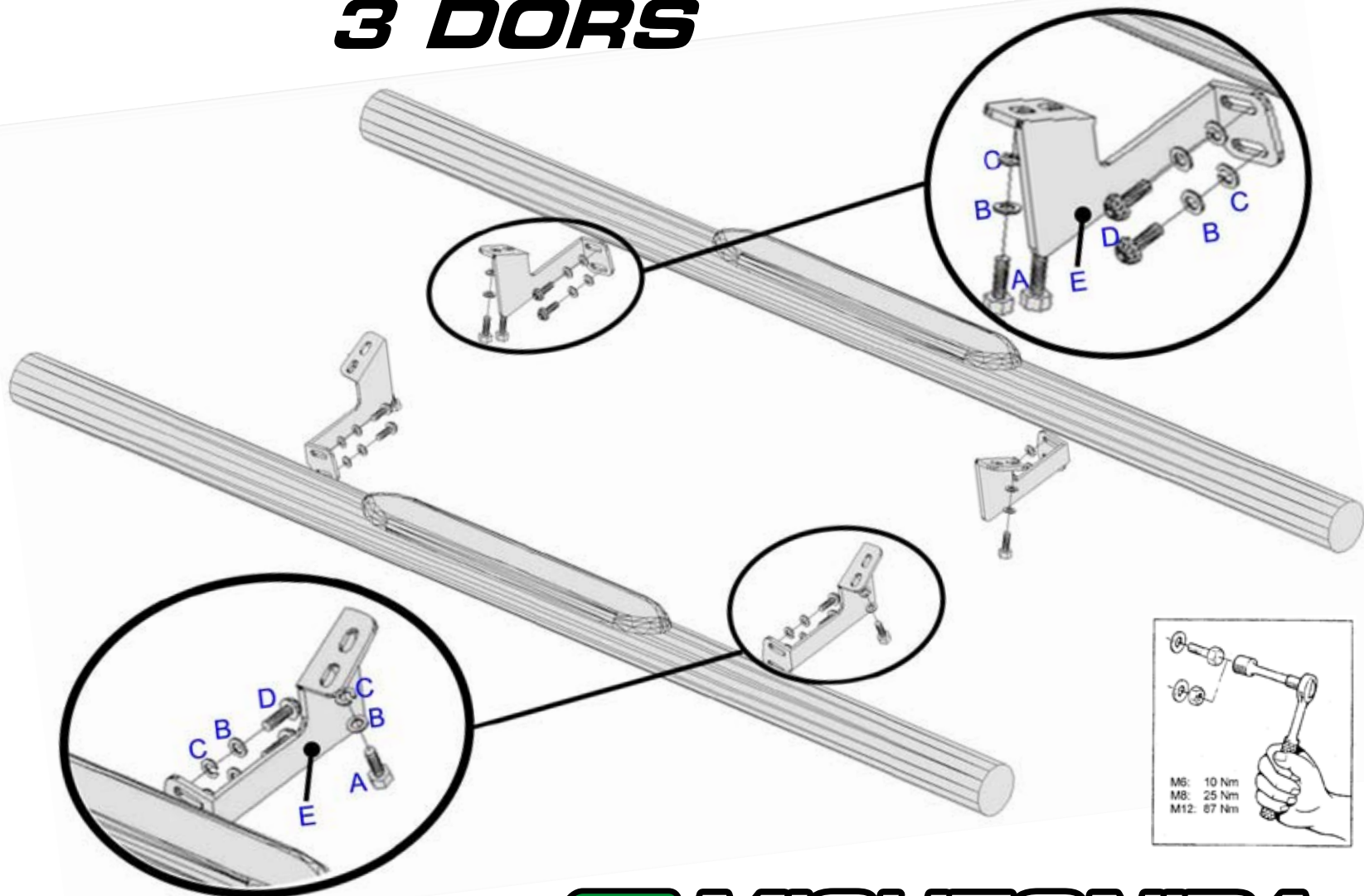
**FR**

GRAND PEDANA EN ACCIER INOX GRAND  
PEDANA OVALE ET PROTECTION LATERALE  
DESIGN

# TOYOTA LAND CRUISER 150

## 3 DORS

Part List	
Lista della bulloneria	
Liste des pièces	
<b>A</b>	<b>TE 8X20</b>  x 6
<b>B</b>	<b>Ø 8</b>  x 14
<b>C</b>	<b>Ø 8</b>  x 14
<b>D</b>	<b>TE 8X20</b>  x 8
<b>E</b>	<b>GP/255/A</b>  x 4
<b>E</b>	<b>Cappelletti MB</b>  x 8



**MISUTONIDA**  
 italian style accessories **4x4**

M6: 10 Nm  
 M8: 25 Nm  
 M12: 87 Nm

**GB****FITTING  
INSTRUCTIONS**

1. Look for the holes shown in picture 1 for the front part and in picture 2 for the rear part.
2. Fit the E brackets in the holes shown in picture 1 and 2 using A,B,C,D.
3. Fit the brackets welded to the accessory on the E brackets as shown in pictures 6 and 7 using A,B,C,D.
4. Tighten all the set of bolts.

**ITA****ISTRUZIONI DI  
MONTAGGIO**

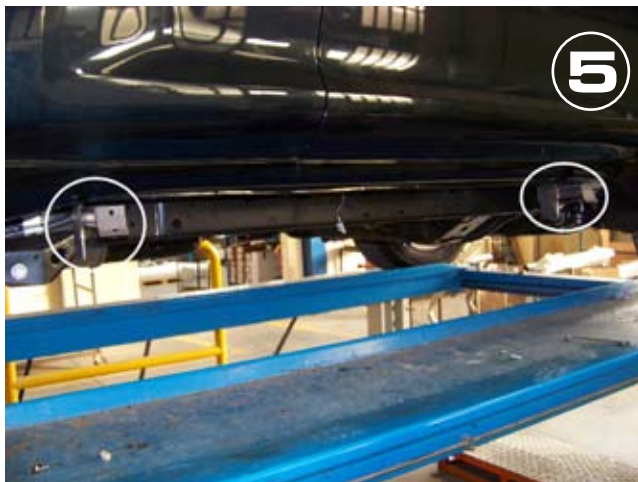
1. Individuare i fori indicati in foto 1 nella parte anteriore e foto 2 nella parte posteriore.
2. Montare le staffe E nei fori indicati in foto 1 e 2 utilizzando A,B,C foto 3,4 e 5.
3. Fissare le staffe saldate all'accessorio sulle staffe E come indicato in foto 6 e 7 utilizzando A,B,C,D.
4. Serrare tutta la bulloneria

**FR****INSTRUCTIONS DE  
MONTAGE**

1. *Trouver les trous indiqués dans la photo 1 pour la côté antérieure et dans la photo 2 pour la côté posterieure.*
2. *Monter les pattes de fixation E dans les trous indiqués dans les photos 1 et 2 en utilisant A,B,C (photos 3,4 et 5).*
3. *Monter les pattes de fixation soudées à l'accessoire sûr E en utilisant A,B,C,D comme indiqué dans les photos 6 et 7.*
4. *Serrer toute la boulonnerie.*







Date Data Date	Item Code Cod.Articolo Réf. Article	Vehicle model Modello Veicolo Modèle de Voiture
07/05/10	GP/266/IX GPO/266/IX DSP/266/IX	TOYOTA LAND CRUISER 150 '09

Document checked and approved by  
**Documento controllato ed approvato da**  
 Document contrôlé et approuvé par

**Botta  
 Pietro**

 **MISUTONIDA**  
 italian style accessories **4x4**