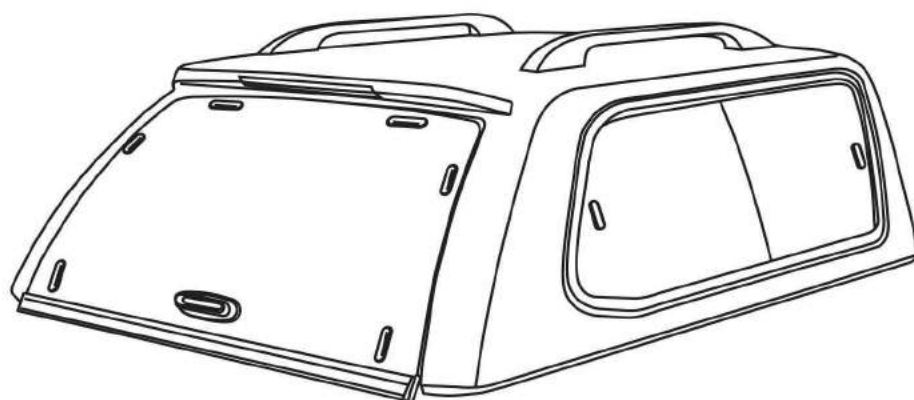


Hard Top Sline V2



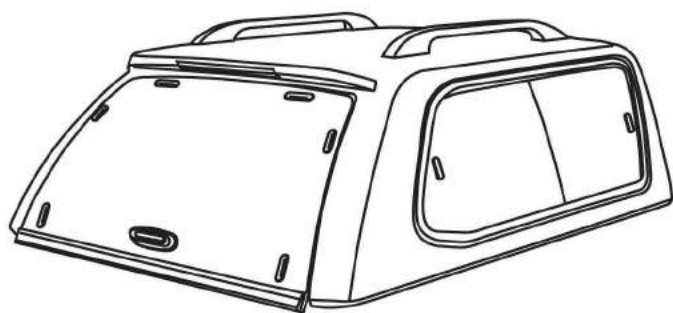
Distributeur : Marina 4x4 Accessoires

Adresse : 651 Rue Henri Laugier, ZA 3 Moulins, 06600 Antibes

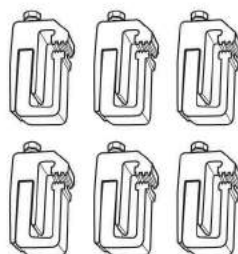
Tel : 04 92 910 910

Email : info@marina4x4.com

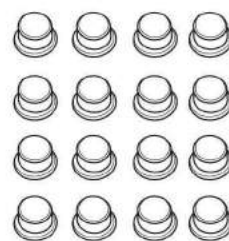
Site : www.marina4x4.com



Hard top x1



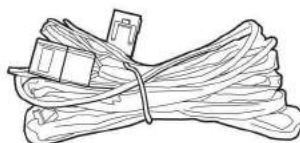
C-Clamps x6



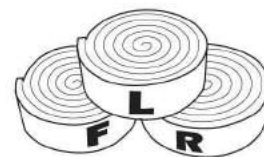
Bouchons plastiques
pour écrou x16



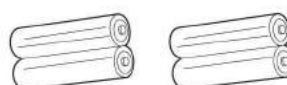
Clés x2



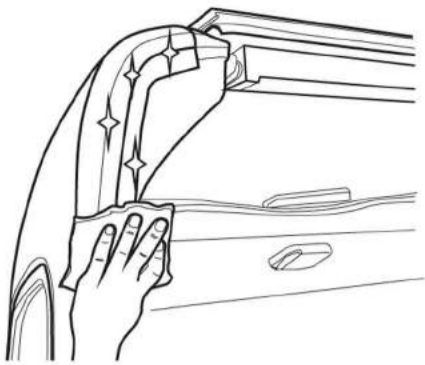
Faisceau électrique x1



Joint x3

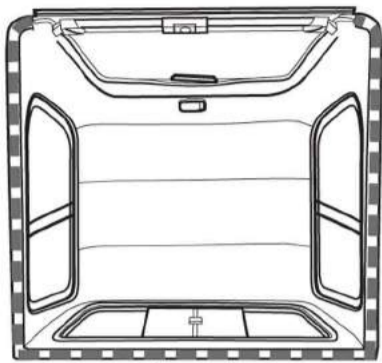


Pile AA x4

1

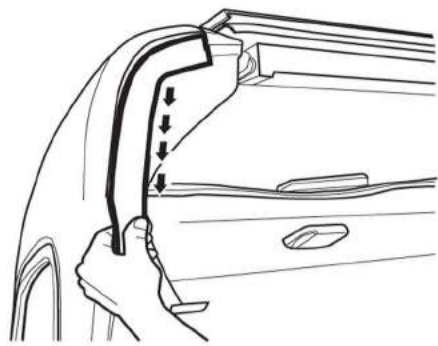
Gauche

Droite

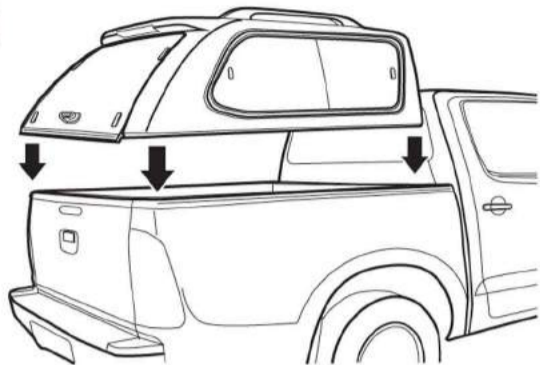


Avant

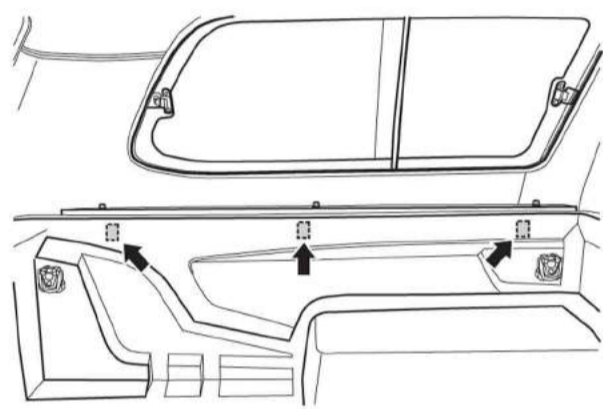
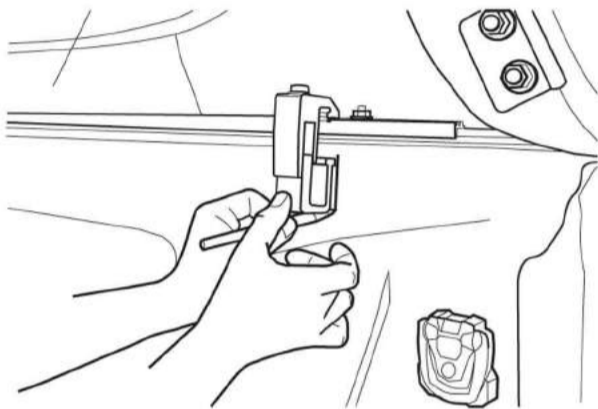
Bien nettoyer les tranches inférieures du hard top (les 3 côtés - Gauche, Droite and Avant)

2

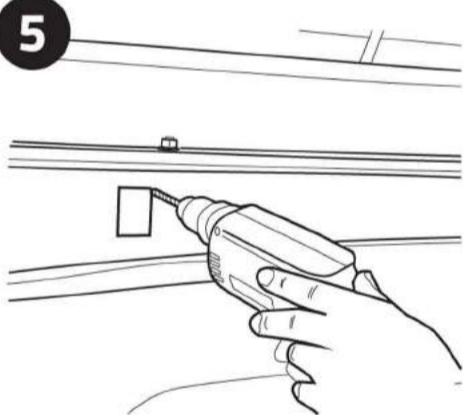
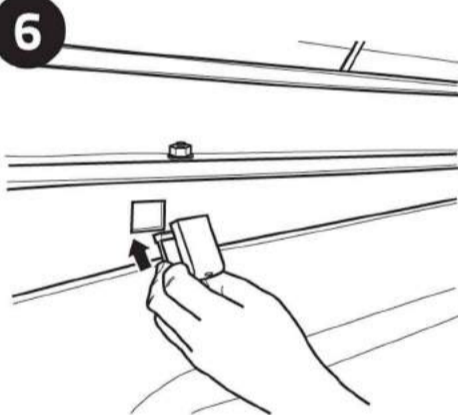
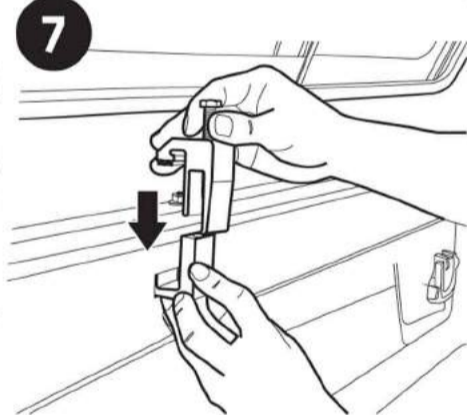
Fixer les joints sur la surface nettoyée précédemment.

3

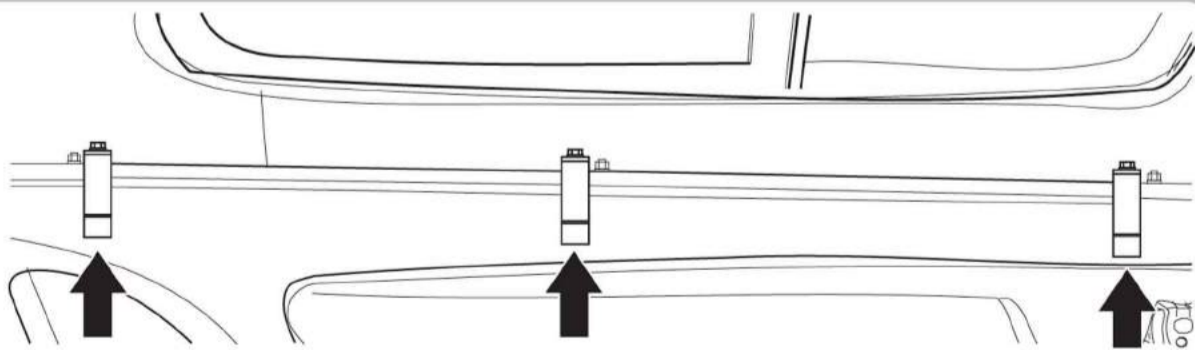
Placer le hard top sur la benne.

4

A l'aide d'un marqueur, indiquez sur le bac de benne la position des clamps.

5**6****7**

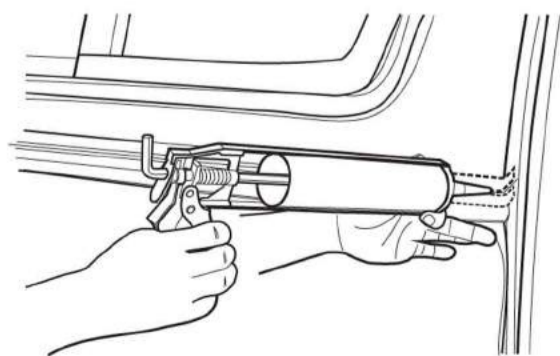
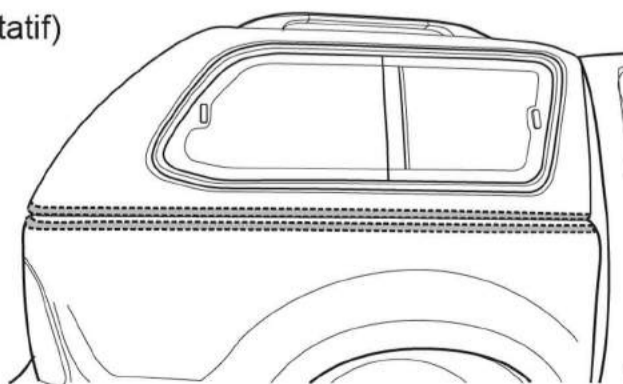
Faire un découpage dans le bac de benne aux endroits marqués précédemment. Y insérer la partie inférieure du clamp. Placer ensuite la partie supérieure du clamp.

8

Installer 3 clamps de chaque côté.

9

(Facultatif)



Utiliser un ruban-cache adhésif le long du hard top et de la benne (ou bac de benne). Appliquer un joint silicone.



www.marina4x4.com

marina4x4

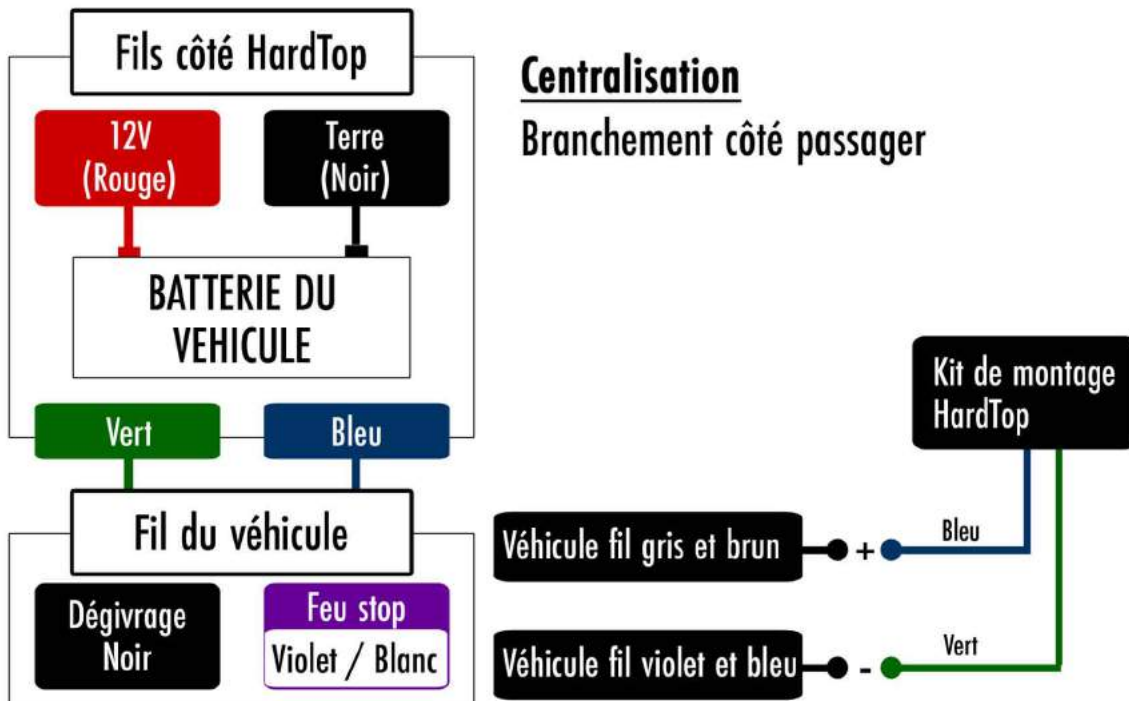
a c c e s s o i r e s

NOTICE DE MONTAGE FORD RANGER 2016+

MONTAGE ELECTRIQUE HARD TOP SLINE V2



IMPORTANT : veuillez noter que les couleurs des fils sont différents d'une marque à l'autre ainsi que d'un pays à l'autre. Les informations se basent sur les véhicules Thaïlandais. Il est donc fortement conseillé de vérifier les fils de votre véhicule à l'aide d'un multimètre.



Comment vérifier les fils de votre véhicule ?

ETAPE
01

A l'aide d'un multimètre ou d'un stylo multimètre



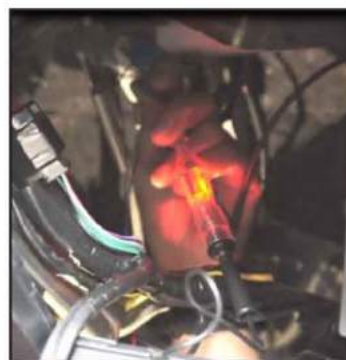
WWW.TEEMSHOP.NET

ETAPE 02

Par exemple, afin de vérifier quel fil du véhicule il faut brancher au 3e feu stop du hard top :



3.1 Pointer le multimètre sur le fil choisi



3.2 Appuyer sur la pédale de frein, si le fil est correct, la lumière du multimètre s'allumera

ETAPE 03

Afin de vérifier quel fil du véhicule il faut connecter à la centralisation du hard top :



4.1 Pointer le multimètre sur le fil choisi



4.2 Appuyer sur les boutons ouvrir et fermer de la clé du véhicule, si le fil est correct l'aiguille du multimètre oscillera vers le haut.

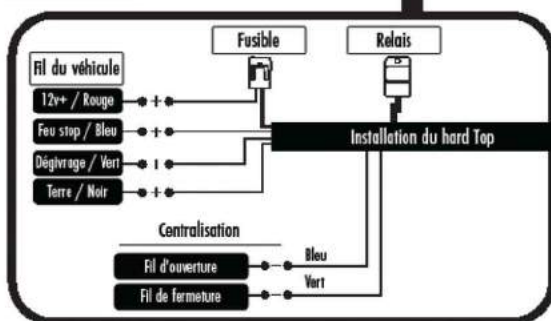
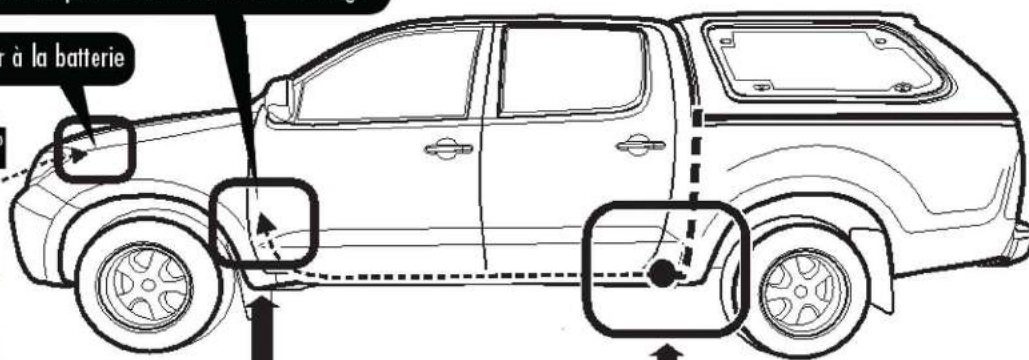
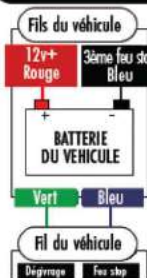
Branchement électrique

SCHEMA DU FAISCEAU

2

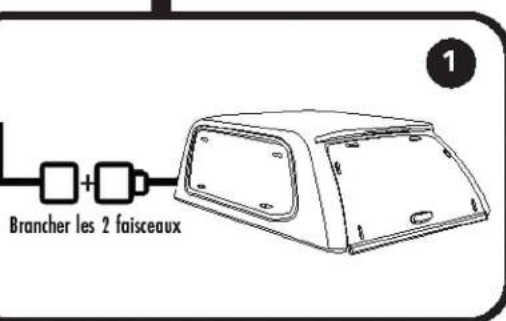
Connecter le faisceau du hard top au faisceau du véhicule près du commutateur d'allumage

Ou vous connecter à la batterie



Faisceau de branchement fourni dans le kit

1



Brancher les 2 faisceaux

Faisceau du hard top

ETAPE 01

Tirer le faisceau du fil dans la cabine du véhicule en passant par un passe-gaine situé sous la cabine. Brancher-le au faisceau électrique fourni dans le kit de montage.



ETAPE 02



Connecter le fil rouge du hard top au fil 12V du véhicule (en général rouge) situé sous le commutateur d'allumage.

ETAPE 03

Connecter le fil bleu du hard top (3e feu stop) au fil dédié sur le véhicule (en général bleu ou violet) situé sous le volant.



ETAPE 04

Tirer le fil vert du hard top (dégivrage) sous la console vers la prise du côté conducteur. Connecter ce fil au fil dédié au dégivrage sur le véhicule (en général noir) situé sous le seuil de porte.



ETAPE 05



Connecter le faisceau noir du hard top (terre) à une vis située sous le commutateur d'allumage.

ETAPE 06

Le branchement électrique est désormais terminé. Remettez en place les consoles et profitez de votre hard top.



Conseil : vous pouvez garder les fils soigneusement rangés avec un rislan. Il est également plus facile de connecter les fils avec un connecteur.

Branchement de la centralisation

ETAPE 01

Tirer le fil de l'ouverture centralisée (bleu) and celui de la fermeture centralisée (vert) sous la console vers la prise du côté conducteur (comme le fil brun dans l'image ci-dessous).

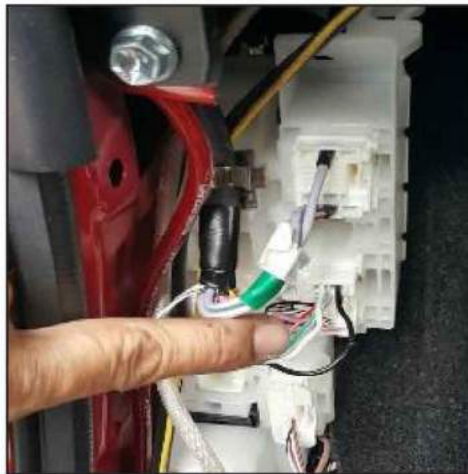


*Notez que sur certains anciens modèles la prise pour brancher les fils de la centralisation peut être du côté passager.

Dans ce cas, veuillez sauter cette étape. Le fil peut être raccourci et connecté au fil de la prise côté passager.

ETAPE 02

Connectez le fil de l'ouverture centralisée (bleu) et celui de la fermeture centralisée (vert) aux fils blanc et noir de la prise, dans la même position que l'image ci-dessous.



Bleu au blanc



Vert au noir

ETAPE 03

Une fois les 2 fils connectés à la prise, appuyez sur les boutons ouvrir et fermer dans la cabine ou encore de la clé du véhicule pour tester le bon fonctionnement.

Quand le bouton « ouvrir » est activé, la fermeture du véhicule devrait s'activer sans revenir à la position fermée automatiquement. Et vice versa.

