

MISUTONIDA
italian style **4x4**
accessories
TOYOTA LAND CRUISER '09
3 DORS



Item Code

Codice Articolo

: P/266/IX

Référence Article

GB

STAINLESS STEEL
SIDE STEPS

ITA






PEDANE SOTTOPISTA
IN ACCIAIO INOX

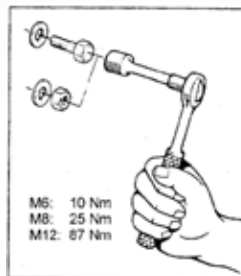
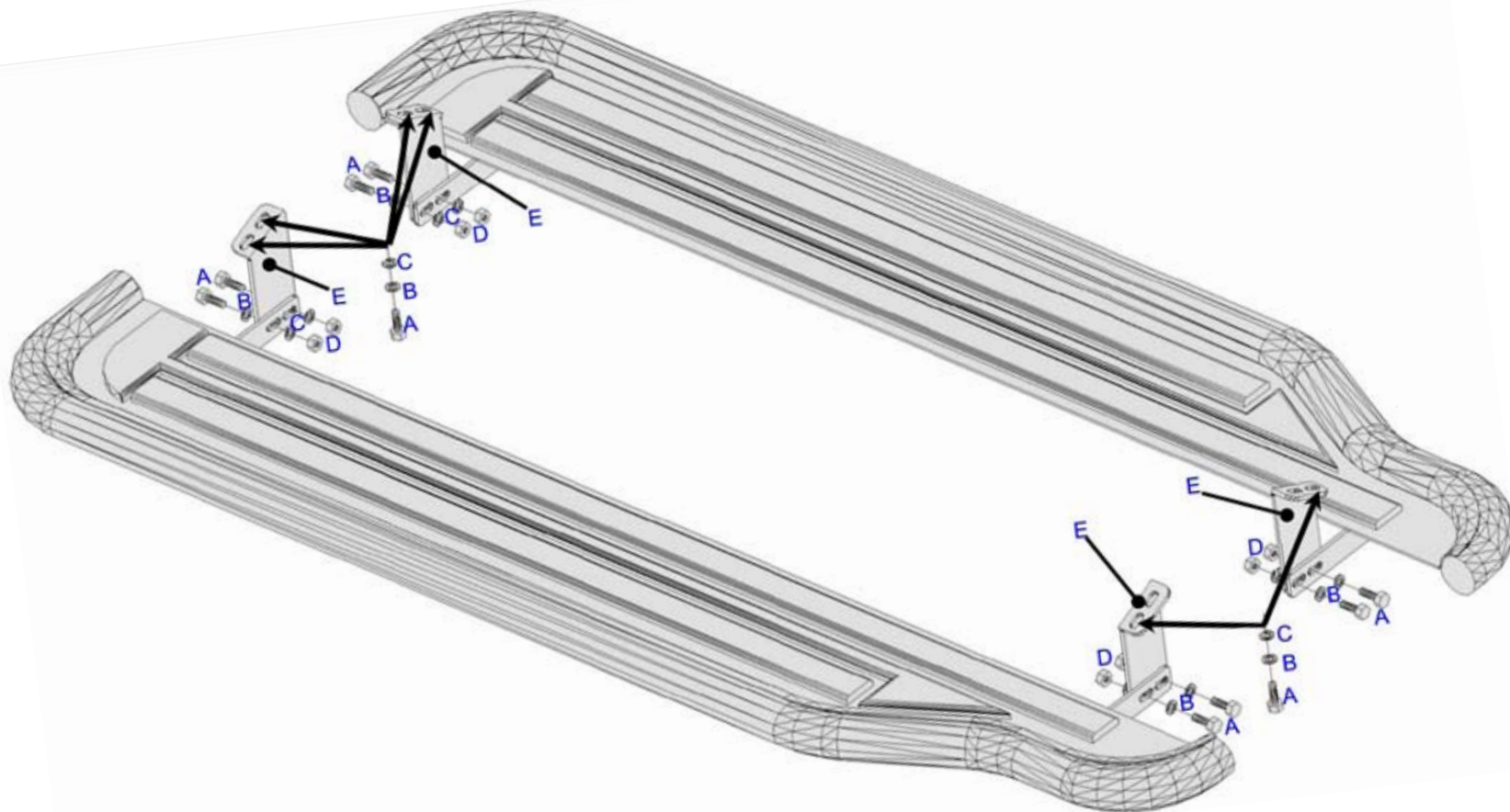
FR

MARCHEPIEDS
EN ACCIER INOX

TOYOTA LAND CRUISER '09

3 DORS

Part List	
Lista della bulloneria	
Liste des pièces	
A	TE 8X30  x 6
B	Ø 8  x 14
C	Ø 8  x 14
D	M 8  x 8
E	P/255/B  x 4



MISUTONIDA
italian style accessories **4x4**

GB**FITTING
INSTRUCTIONS**

1. Find out the holes shown in picture 1 for the front side and in picture 2 for the rear side.
2. Fit the E brackets in the holes shown in pictures 1 and 2 using A,B,C (pictures 3,4 and 5).
3. Fit the brackets welded to the accessory on the E brackets using A,B,C,D as shown in pictures 6 and 7.
4. Tighten all th set of bolts

**ITA****ISTRUZIONI DI
MONTAGGIO**

1. Individuare i fori indicati in foto 1 nella parte anteriore e foto 2 nella parte posteriore.
2. Montare le staffe E nei fori indicati in foto 1 e 2 utilizzando A,B,C foto 3,4 e 5.
3. Fissare le staffe saldate all'accessorio sulle staffe E come indicato in foto 6 e 7 utilizzando A,B,C,D.
4. Serrare tutta la bulloneria

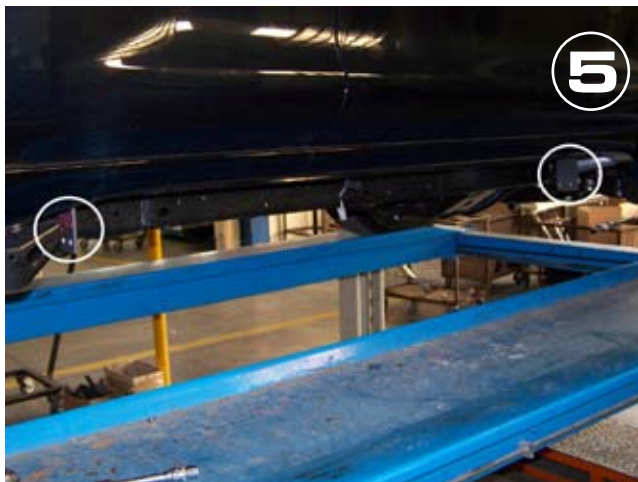
**FR****INSTRUCTIONS DE
MONTAGE**

1. *Trouver les trous indiqués dans la photo 1 pour la côté anterieure et dans la photo 2 pour la côté posterieure.*
2. *Monter les pattes de fixation E dans les trous indiqués dans les photos 1 et 2 en utilisant A,B,C (photos 3,4 et 5).*
3. *Monter les pattes de fixation saudées à l'accessoire sûr E en utilisant A,B,C,D comme indiqué dans les photos 6 et 7.*
4. *Serrer toute la boulonnerie.*





4



5



6



7



8

Date Data Date	Item Code Cod.Articolo Réf. Article	Vehicle model Modello Veicolo Modèle de Voiture
12/05/10	P/266/IX	TOYOTA LAND CRUISER '09

Document checked and approved by
Documento controllato ed approvato da
Document contrôlé et approuvé par

**Botta
Pietro**

MISUTONIDA
 italian style accessories **4x4**