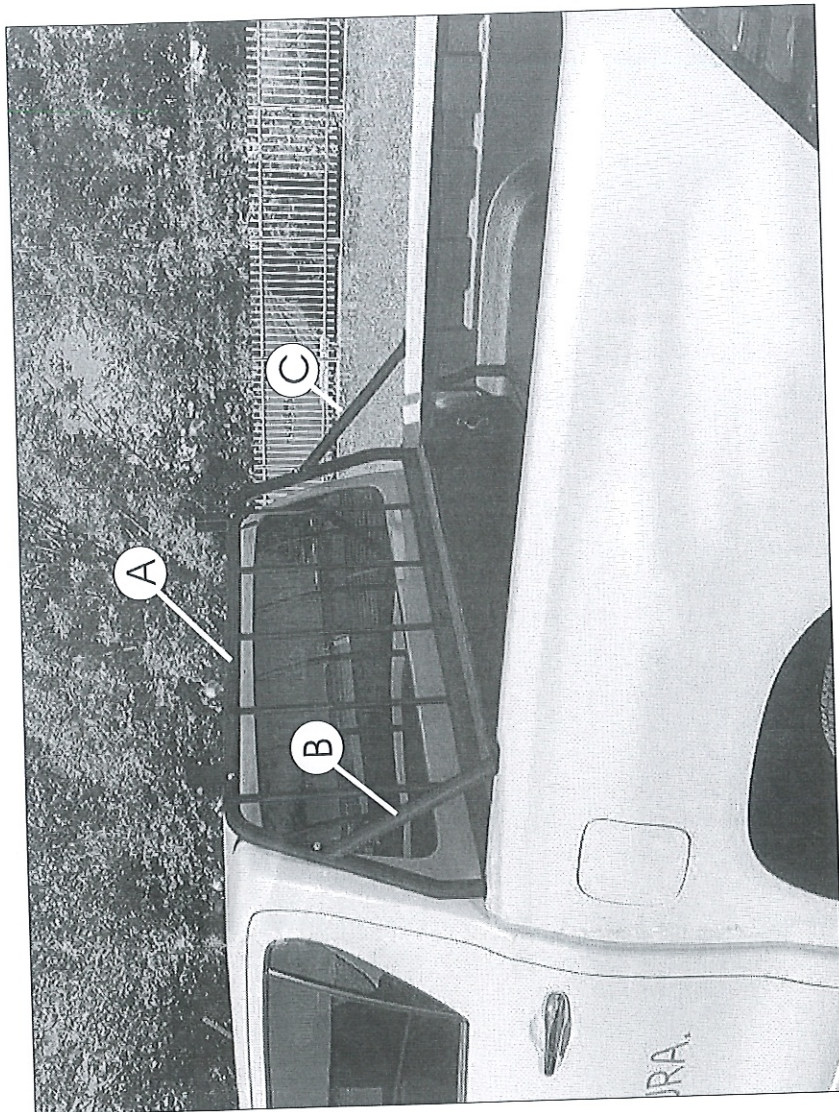


SEPARATORE con portatubi
Bed Separator with Tube Holder
TOYOTA HI-LUX REVO
COD. TR 52295

Fig.	Codice	Descrizione	Q.tà
A		SEPARATORE	1
B	110811801	SUPP. SINISTRO	1
C	110811802	SUPP. DESTRO	1
D	802008	INSERTI FILETTATI Ø8	6
E	100825	VITE TE 8x25	10
F	200855	VITE TCE 8x55	2
G	600801	DADO M.8	4
H	700817	RONDELLA 8x16	16

Fig.	Code	Description	Q.ty
A		DIVIDER	1
B	110811801	LEFT BRACKET	1
C	110811802	RIGHT BRACKET	1
D	802008	THREADED INSERT Ø8	6
E	100825	SCREW TE 8x25	10
F	200855	SCREW TCE 8x55	2
G	600801	NUT M.8	4
H	700817	WASHER 8x16	16

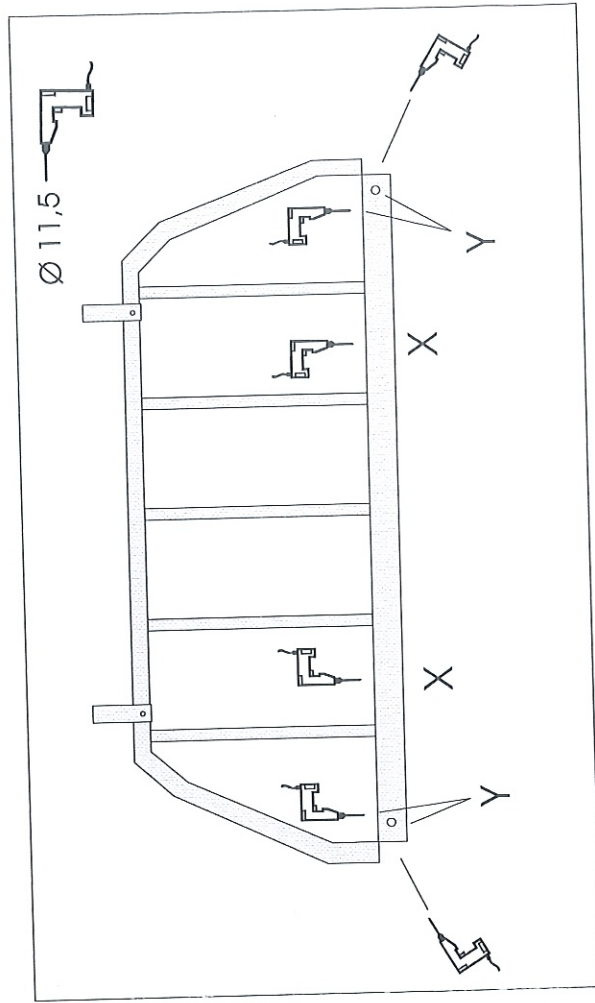


SEPARATORE con portatubi

Bed Separator with Tube Holder

TOYOTA HI-LUX REVO

COD. TR 52295



Individuare i fori già presenti sulla sponda posteriore della vettura corrispondenti ai fori (X).

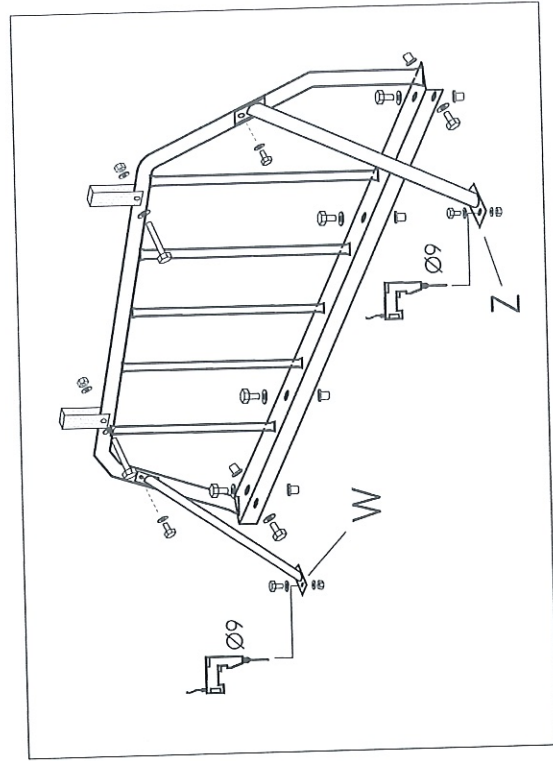
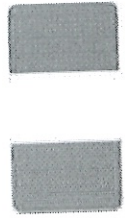
Allargare questi fori con una punta Ø 11,5
 Fissare 2 inserti filettati alla vettura nei fori appena allargati.
 Montare al separatore i 2 supporti (W) e (Z).
 Fissare il divisorio ai 2 inserti filettati appena montati
 Segnare sulla vettura con un pennarello o punta da segno i fori (Y) (W) (Z) presenti sul separatore.

Smontare il separatore e forare la vettura dove segnato con (Y) con una punta Ø 11,5.
 Fissare gli inserti filettati alla vettura nei punti (Y).

Forare dove segnato con (W) e (Z) con una punta Ø9.

Fissare il separatore alla vettura tramite inserti filettati nei punti (X) e (Y)
 Fissare i supporti alla vettura tramite le viti e dadi nei punti (W) e (Z)

Stringere bene tutta la viteria.

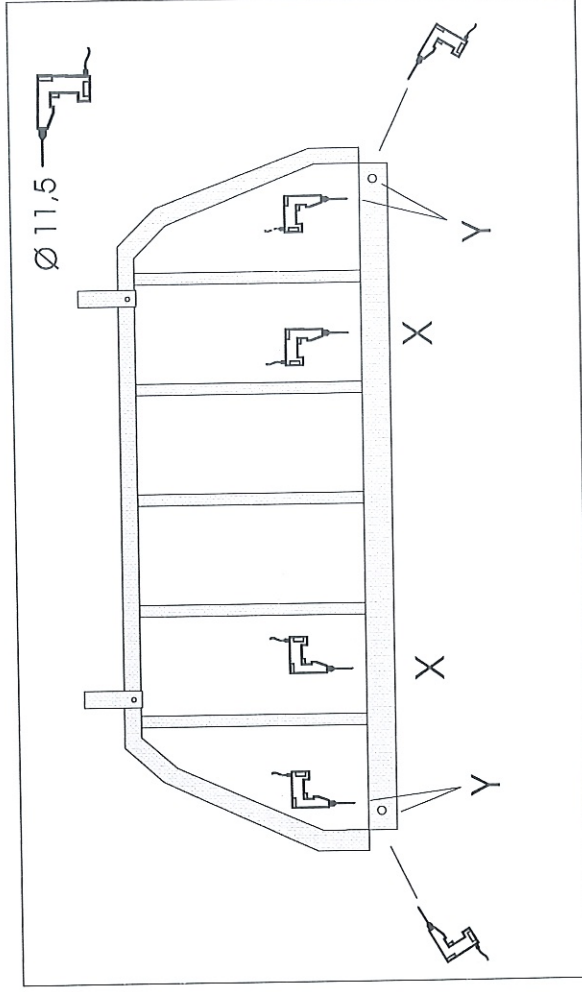


SEPARATORE con portatubi

Bed Separator with Tube Holder

TOYOTA HI-LUX REVO

COD. TR 52295



Find the holes already drilled on the rear edge of the vehicle corresponding to the holes (X).

Enlarge these holes with a Ø 11,5 drill.

Fix 2 threaded inserts to the vehicle in the holes just enlarged

Fit the 2 supports (W) and (Z) to the separator

Fix the separator to the 2 threaded inserts just fitted

Mark on the vehicle with a marker the holes (Y) (W) (Z) found on the separator

Disassemble the divider and drill the vehicle where marked (Y) with a Ø 11.5 drill.

Fix the threaded inserts to the vehicle (Y)

Drill where marked (W) and (Z) with a Ø 9 drill.

Fix the separator to the vehicle with the threaded inserts (X) e (Y)

Fix the supports to the vehicle with screws and nuts (W) e (Z)

Tighten well all the hardware

