

 **MISUTONIDA**
italian style **4x4**
accessories



SUZUKI JIMNY 2018



45 Min.

Item Code

Codice Articolo P/450/PL

Référence Article

GB

**STAINLESS STEEL
SIDE STEPS**

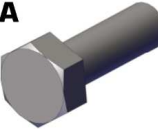

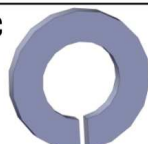

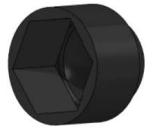
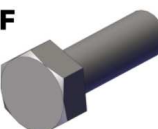

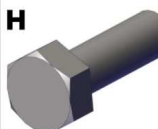

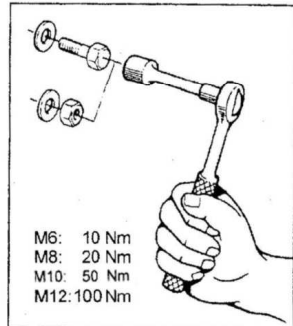
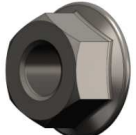

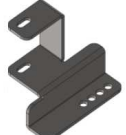
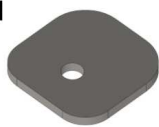
ITA

**PEDANA SOTTOPORTA
IN ACCIAIO INOX**

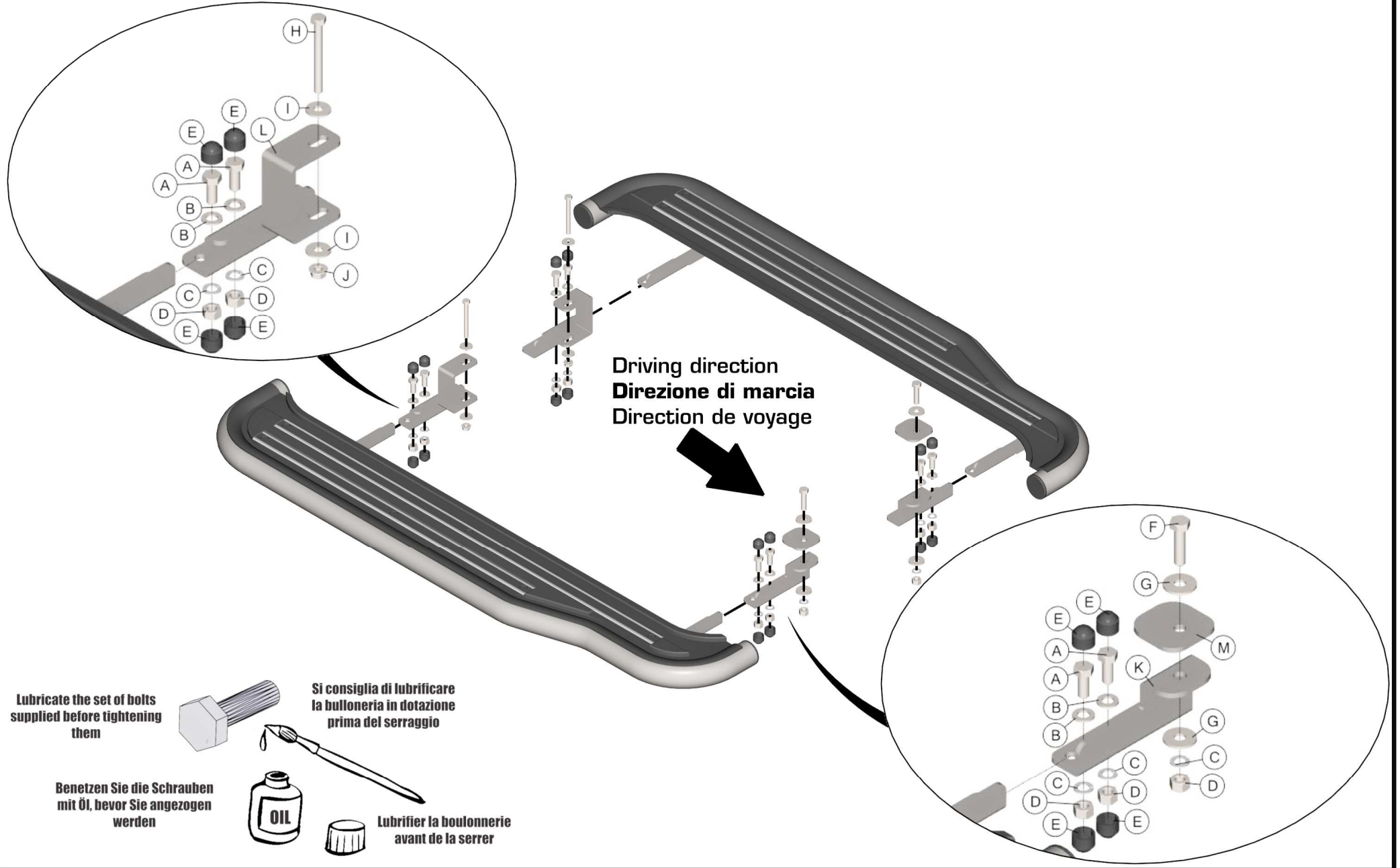
FR

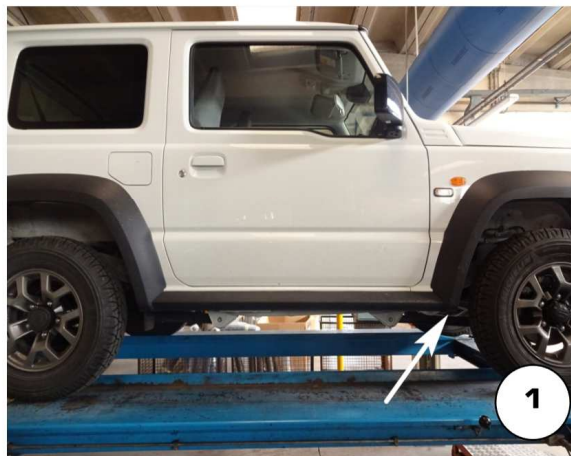
**MARCHEPIEDS
EN ACCIER INOX**

SUZUKI JIMNY 2018

Part List Lista della bulloneria Liste des pièces				
A  TE M10X25 X 8	B  Ø 10 X 8	C  Ø 10 X 10	D  M 10 X 10	E  M 10 X 16
F  TE M10X40 X 2	G  Ø 10 Big Grandi Grand X 4	H  TE M8X100 X 2	I  Ø 8 X 4	 <p>M6: 10 Nm M8: 20 Nm M10: 50 Nm M12: 100 Nm</p>
J  M 8 X 2	K  P/450/B X 2	L  P/450/C X 2	M  P/450/D X 2	

SUZUKI JIMNY 2018





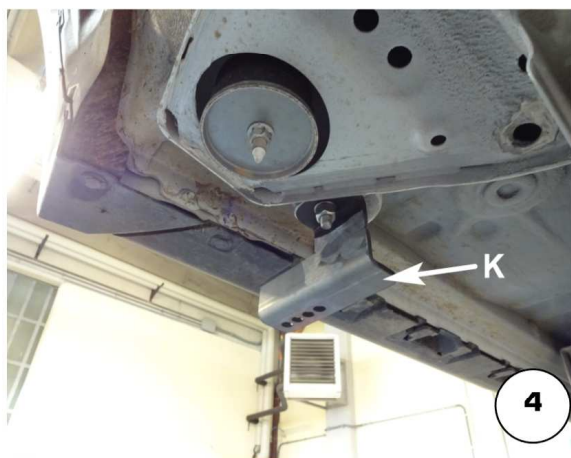
1



2



3



4



5

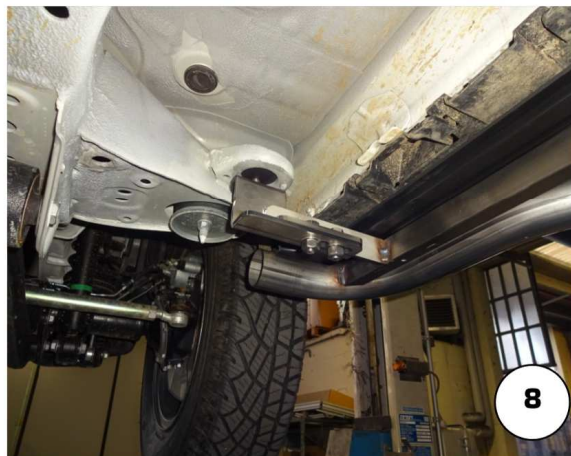


6

Date Data Date	Item Code Cod. Articolo Réf. Article	Vehicle model Modello Veicolo Modèle de Voiture
23/01/2019	P/450/PL	SUZUKI JIMNY 2018

Document checked and approved by
 Documento controllato ed approvato da
 Document contrôlé et approuvé par

BOTTA PIETRO



Date Data Date	Item Code Cod. Articolo Réf. Article	Vehicle model Modello Veicolo Modèle de Voiture
23/01/2019	P/450/PL	SUZUKI JIMNY 2018

Document checked and approved by
 Documento controllato ed approvato da
 Document contrôlé et approuvé par

BOTTA PIETRO